

# ИНСТРУКЦИЯ ПО ЭКСПЛУАТАЦИИ

# LOMBARDINI

## МОДЕЛИ:

L4  
L6  
L15  
L20  
L30

## **Благодарим вас за приобретение генераторной установки GESAN**

*Эта инструкция поможет Вам правильно эксплуатировать и обслуживать генератор. Пожалуйста ознакомьтесь с инструкцией до начала работы и соблюдайте все указания и меры предосторожности при использовании и обслуживании генератора. Эксплуатируйте и обслуживайте генератор в хороших условиях.*

*Убедитесь что данная инструкция относится к модели генератора, купленной Вами и сохраняйте её в течение всего периода эксплуатации.*

*Компания GESAN постоянно модернизирует и улучшает выпускаемую продукцию и регулярно вносит изменения в конструкцию своего оборудования. По этой причине характеристики генераторных установок могут быть изменены без предварительного уведомления.*

# **СОДЕРЖАНИЕ:**

- ТЕХНИКА БЕЗОПАСНОСТИ
- ОБЩЕЕ ОПИСАНИЕ
- ОПИСАНИЕ АВТОМАТИКИ
- МЕТКИ
- ПОДГОТОВКА К ЭКСПЛУАТАЦИИ
- ЭКСПЛУАТАЦИЯ
- ТРАНСПОРТИРОВКА И ХРАНЕНИЕ
- ОБСЛУЖИВАНИЕ
- ЭЛЕКТРИЧЕСКИЕ СХЕМЫ
- ВОЗМОЖНЫЕ НЕИСПРАВНОСТИ И ИХ УСТРАНЕНИЕ

# **ТЕХНИКА БЕЗОПАСНОСТИ**

Пожалуйста прочтите следующие **предупреждения** для безопасности Вас и Ваших близких:

1. **Убедитесь** что контрольная панель генератора хорошо видна (освещена) если вы работаете в темноте.

2. Убедитесь, что Вы **знаете, как останавливать генератор при аварии** и ознакомлены с управлением установкой.

**Не допускайте Do not permit** использования установки без её изучения.

**Не разрешайте** детям использовать установку без надзора взрослых.

**Дети и домашние животные** не должны приближаться к двигателю во избежание ожогов.

3. **Произведите все необходимые проверки** до пуска установки во избежание повреждения оборудования.

4. **Заземлите** генератор и нагрузку.

5. **Не эксплуатируйте установку** под дождём или в снег. **ВЫ МОЖЕТЕ ПОЛУЧИТЬ УДАР ЭЛЕКТРИЧЕСКИМ ТОКОМ.**

**Не касайтесь влажной установки и не эксплуатируйте её с влажными руками.**

6. **Не соединяйте** генератор с сетью. Вся коммутация должна быть произведена квалифицированным персоналом в соответствии с существующими стандартами и регулятивами..

Неграмотно произведённое соединение может привести к травмированию персонала обслуживающего линии сети.

7. -Выхлопная труба нагревается достаточно для того чтобы воспламенить попавшие на её поверхность предметы:

Убедитесь что установка работает на безопасном расстоянии от зданий и оборудования (не менее 1м).

**Храните огнеопасные материалы отдельно** от генераторной установки.

**Не касайтесь** двигателя или его выхлопной трубы во время его работы. Это может вызвать серьёзные ожоги.

**Дождитесь пока двигатель охладиться** до транспортировки или обслуживания.

8. Используемое топливо является легко воспламеняющейся и легколетучей жидкостью:

**Убедитесь что двигатель заглушен, а помещение хорошо вентилируется** перед заправкой топлива.

**Не допускайте присутствия открытого огня,** пока вы заправляете установку.

**НЕ КУРИТЕ** вблизи установки.

**Устанавливайте генератор на ровную твёрдую поверхность,** во избежание пролива топлива.

**Не переливайте** топливный бак. После наполнения убедитесь, что крышка бензобака хорошо закрыта.

**Не проливайте** топливо во время заправки. Пролитое или испарившееся топливо может стать причиной пожара. Если топливо пролилось, убедитесь что оно насухо вытерто перед запуском установки.

9. Выхлопные газы токсичны:

**Не допускайте работы установки** в закрытом помещении.

Если установка генератора должна производиться в закрытом помещении, **обеспечьте необходимую вентиляцию** и вывод выхлопных газов наружу.

10. Если пыль и влажность неизбежно возникают в месте установки генератора в процессе работы, обеспечьте регулярную **чистку и уборку** помещения.

11. При малейшем подозрении на ненормальную работу, **остановите генератор и отсоедините от потребителей**. Найдите и исправьте причину ненормальной работы до повторного запуска.

12. **Регулярно проверяйте** состояние всех электрических кабелей. При обнаружении повреждений немедленно остановите генератор и устраните дефект до повторного запуска.

13. **Обслуживайте батареи с особым вниманием**. Батареи могут выделять взрывоопасный газ; не допускайте присутствия открытого огня вблизи батареи. Обеспечьте необходимую вентиляцию в закрытом помещении при подзарядке или использовании батареи.

Батареи содержат кислотный электролит. Попадание электролита на кожу или в глаза может вызвать кислотный ожог. Работайте в защитной маске и перчатках.

- Если электролит попал на кожу, немедленно промойте место попадания большим количеством воды.

- Если электролит попал на кожу, немедленно промойте место попадания большим количеством воды в течении не менее чем 15 минут и сразу же обратитесь за медицинской помощью.

Электролит является ядовитым веществом. Если вы по ошибке сделали глоток электролита, немедленно выпейте большое количество воды или молока, а затем раствора марганцовки или растительного масла и обратитесь за квалифицированной медицинской помощью.

Используйте только дистиллированную воду для доливки в батарею. Использование другой воду сокращает срок службы батареи. Перелив выше максимально допустимого уровня может вызвать коррозию элементов батареи. Вытрите насухо пролитый электролит.

14. **Масло используемое в двигателе** может вызвать кожные заболевания. Работайте в защитных перчатках. После работы промойте руки моющим средством.

**ХРАНИТЕ УСТАНОВКУ ВНЕ ДОСЯГАЕМОСТИ ДЕТЕЙ.**

Для выяснения вопросов не освещённых в данном

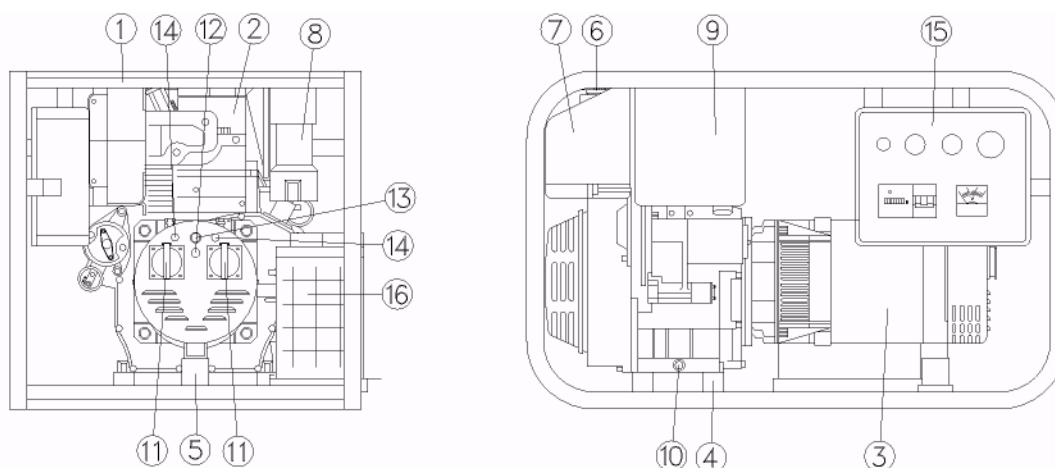
руководстве используйте документацию двигателя и

генератора.

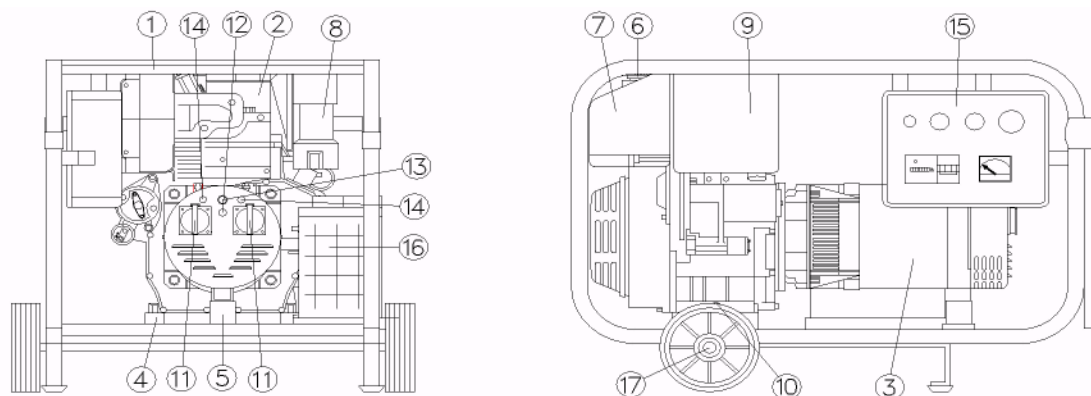
# ОПИСАНИЕ ОБОРУДОВАНИЯ

**L4**

## **L4 MF СТАЦИОНАРНОЕ ИСПОЛНЕНИЕ**



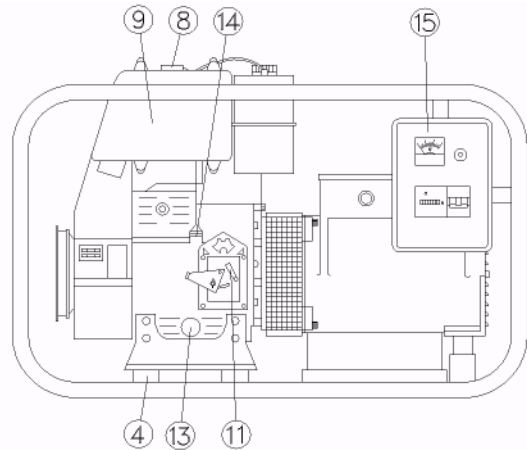
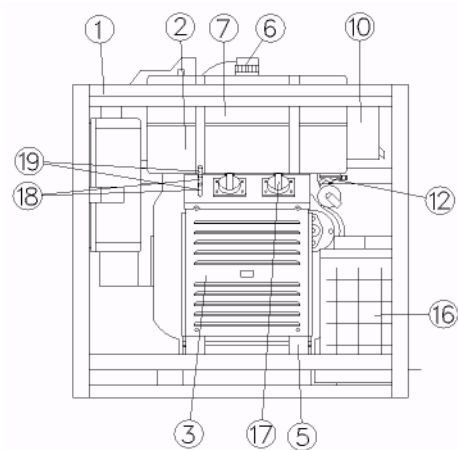
## **L4MF МОБИЛЬНОЕ ИСПОЛНЕНИЕ**



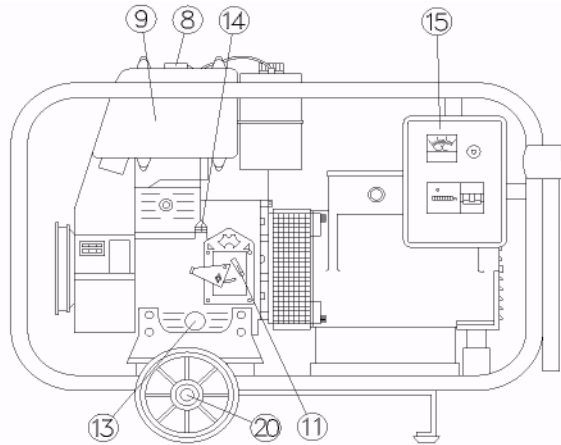
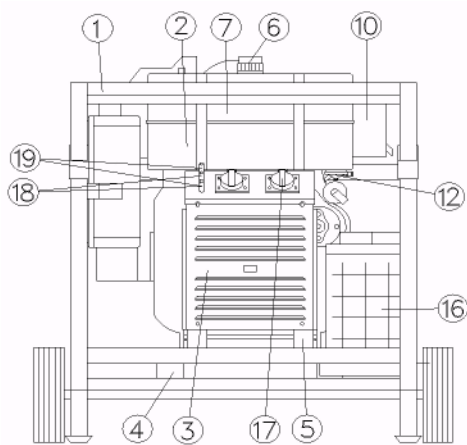
- 1 РАМА
- 2 ДВИГАТЕЛЬ
- 3 ГЕНЕРАТОР
- 4 ОПОРЫ ДВИГАТЕЛЯ
- 5 ОПОРА ГЕНЕРАТОРА
- 6 КРЫШКА ТОПЛИВНОГО БАКА
- 7 ТОПЛИВНЫЙ БАК
- 8 ВОЗДУШНЫЙ ФИЛЬТР
- 9 ГЛУШИТЕЛЬ
- 10 БОЛТ СЛИВА МАСЛА

- 11 РОЗЕТКА 220В
- 12 АВТОМАТ ОТКЛЮЧЕНИЯ
- 13 ТЕПЛОЙ ПРЕДОХРАНИТЕЛЬ
- 14 ВЫХОД 12В
- 15 КОНТРОЛЬНАЯ ПАНЕЛЬ
- 16 БАТАРЕЯ
- 17 КОЛЁСА

## L6 MF СТАЦИОНАРНОЕ ИСПОЛНЕНИЕ



## L6MF МОБИЛЬНОЕ ИСПОЛНЕНИЕ

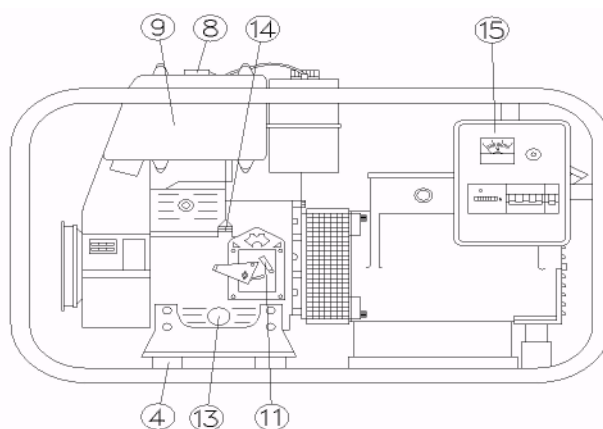
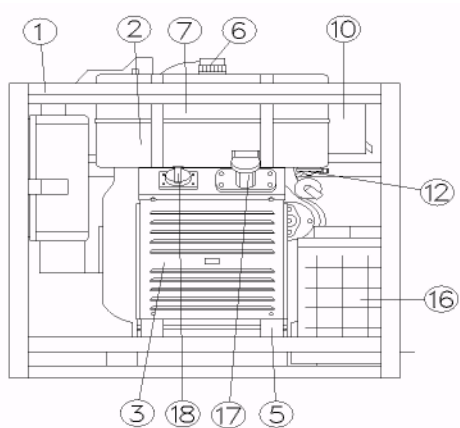


- 1 РАМА
- 2 ДВИГАТЕЛЬ
- 3 ГЕНЕРАТОР
- 4 ОПОРА ДВИГАТЕЛЯ
- 5 ОПОРА ГЕНЕРАТОРА
- 6 КРЫШКА ТОПЛИВНОГО БАКА
- 7 ТОПЛИВНЫЙ БАК
- 8 ПРОБКА ЗАЛИВА МАСЛА
- 9 ВОЗДУШНЫЙ ФИЛЬТР
- 10 ГЛУШИТЕЛЬ
- 11 РЫЧАГ ОСТАНОВА
- 12 ТОПЛИВНЫЙ ФИЛЬТР

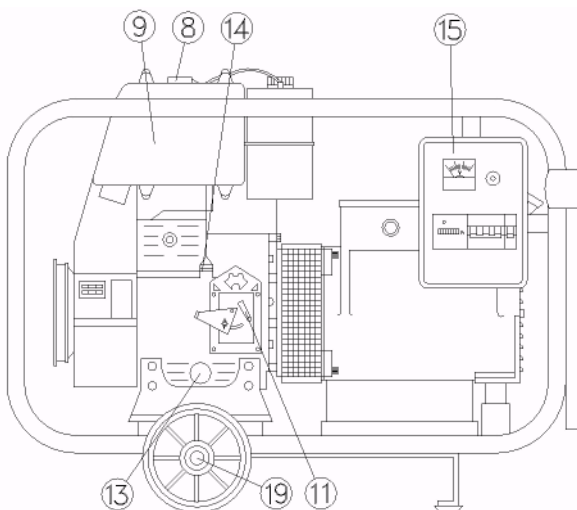
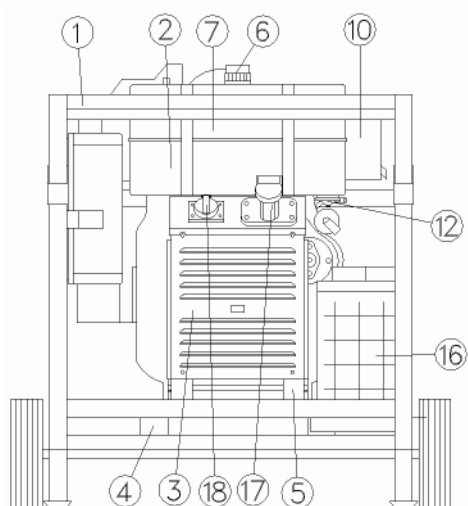
- 13 БОЛТ СЛИВА МАСЛА
- 14 МАСЛЯНЫЙ ЩУП
- 15 КОНТРОЛЬНАЯ ПАНЕЛЬ
- 16 БАТАРЕЯ
- 17 РОЗЕТКА 220В
- 18 ВЫХОД 12В
- 19 ВЫХОД 24В
- 20 КОЛЁСА

L6

**L6 TF СТАЦИОНАРНОЕ ИСПОЛНЕНИЕ**



**L6TF МОБИЛЬНОЕ ИСПОЛНЕНИЕ**



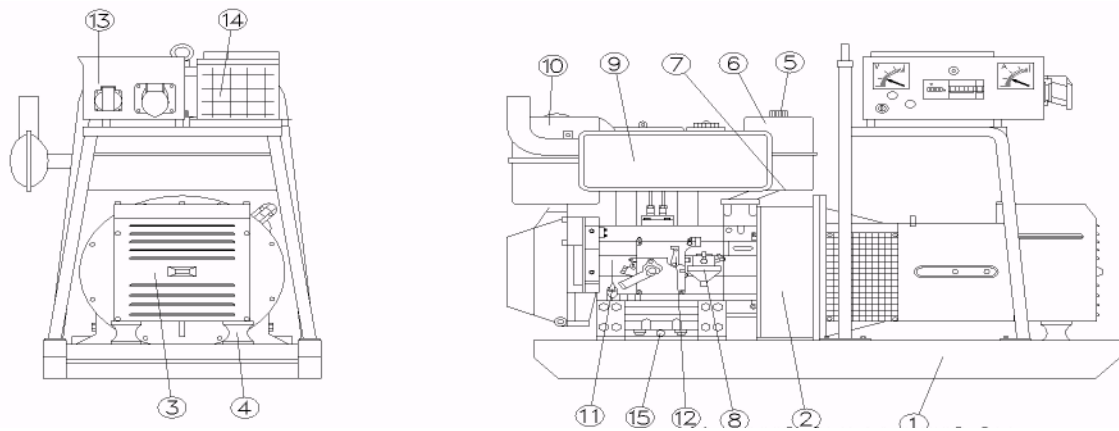
- 1 РАМА
- 2 ДВИГАТЕЛЬ
- 3 ГЕНЕРАТОР
- 4 ОПОРА ДВИГАТЕЛЯ
- 5 ОПОРА ГЕНЕРАТОРА
- 6 КРЫШКА ТОПЛИВНОГО БАКА
- 7 ТОПЛИВНЫЙ БАК
- 8 КРЫШКА ЗАЛИВА МАСЛА
- 9 ВОЗДУШНЫЙ ФИЛЬТР
- 10 ГЛУШИТЕЛЬ
- 11 РЫЧАГ ОСТАНОВА
- 12 ТОПЛИВНЫЙ ФИЛЬТР

- 13 ПРОБКА СЛИВА МАСЛА
- 14 МАСЛЯНЫЙ ЩУП
- 15 КОНТРОЛЬНАЯ ПАНЕЛЬ
- 16 БАТАРЕЯ
- 17 РОЗЕТКА 380В
- 18 РОЗЕТКА 220В
- 19 КОЛЁСА

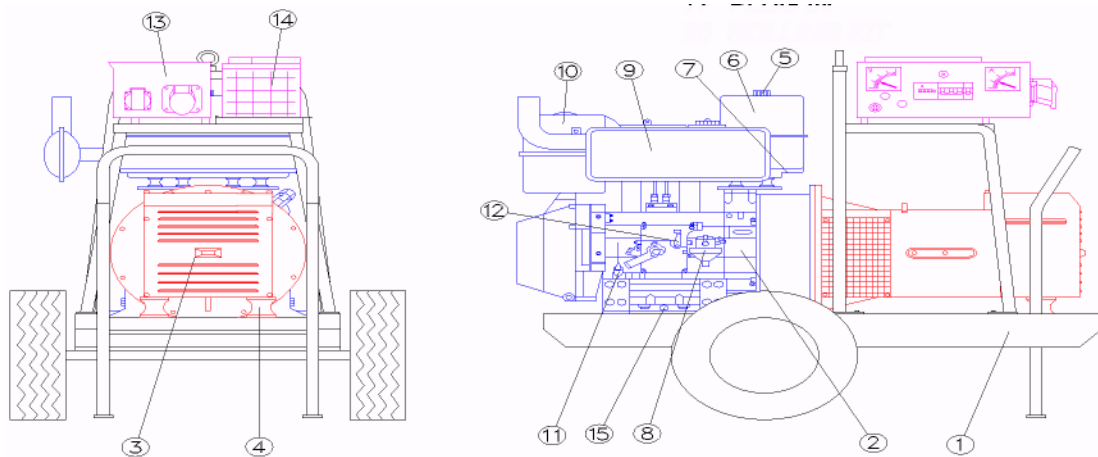


## L15 И L20

### L15 И L20 СТАЦИОНАРНОЕ ИСПОЛНЕНИЕ



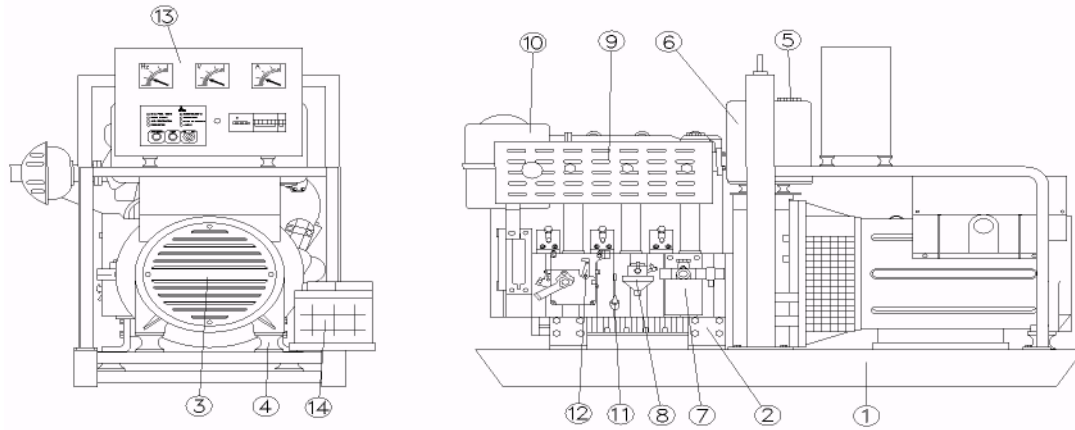
### L15YL 20 MOBILE



- |                          |                       |
|--------------------------|-----------------------|
| 1 РАМА                   | 12 РЫЧАГ ОСТАНОВА     |
| 2 ДВИГАТЕЛЬ              | 13 КОНТРОЛЬНАЯ ПАНЕЛЬ |
| 3 ГЕНЕРАТОР              | 14 БАТАРЕЯ            |
| 4 ОПОРЫ ГЕНЕРАТОРА       | 15 ПРОБКА СЛИВА МАСЛА |
| 5 КРЫШКА ТОПЛИВНОГО БАКА |                       |
| 6 ТОПЛИВНЫЙ БАК          |                       |
| 7 ТОПЛИВНЫЙ ФИЛЬТР       |                       |
| 8 ТНВД                   |                       |
| 9 ГЛУШИТЕЛЬ              |                       |
| 10 ВОЗДУШНЫЙ ФИЛЬТР      |                       |
| 11 МАСЛЯНЫЙ ЩУП          |                       |

**L30**

**L30 СТАЦИОНАРНОЕ ИСПОЛНЕНИЕ**



- |                          |                       |
|--------------------------|-----------------------|
| 1 РАМА                   | 11 МАСЛЯНЫЙ ЩУП       |
| 2 ДВИГАТЕЛЬ              | 12 РЫЧАГ ОСТАНОВА     |
| 3 ГЕНЕРАТОР              | 13 КОНТРОЛЬНАЯ ПАНЕЛЬ |
| 4 ОПОРА ГЕНЕРАТОРА       | 14 БАТАРЕЯ            |
| 5 КРЫШКА ТОПЛИВНОГО БАКА |                       |
| 6 ТОПЛИВНЫЙ БАК          |                       |
| 7 ТОПЛИВНЫЙ ФИЛЬТР       |                       |
| 8 ТНВД                   |                       |
| 9 ГЛУШИТЕЛЬ              |                       |
| 10 ВОЗДУШНЫЙ ФИЛЬТР      |                       |

# **КОМПЛЕКТАЦИЯ ЭЛЕКТРООБОРУДОВАНИЯ**

## **СТАНДАРТНАЯ КОНТРОЛЬНАЯ ПАНЕЛЬ**

### **Контрольная панель для L4 и L6**

- Вольтметр
- Лампа старта
- Счётчик моточасов
- Автомат отключения трёхполюсный
- Автомат отключения однополюсный

### **Контрольная панель для L15, L20 и L30**

- Розетка 220В
- Розетка 380В
- Вольтметр
- Счётчик моточасов
- Трёхполюсный автомат
- Однополюсный автомат
- Лампа заряда батареи
- Лампа малого давления масла
- амперметр
- Лампа старта
- Ключ запуска

## **КОНТРОЛЬНАЯ ПАНЕЛЬ АВТОМАТИЧЕСКИХ МОДЕЛЕЙ**

- Амперметр
- Частотомер
- Вольтметр батареи
- Счётчик моточасов
- Переключаемый вольтметр
- Лампа предпускового подогревателя
- Кнопка аварийного останова
- контрольная карта

## **КОНТРОЛЬНАЯ ПАНЕЛЬ ДЛЯ L4 И L6 СТАРТ/СТОП ПО СИГНАЛУ**

- Автоматы отключения
- Лампы тревог
- Контрольная карта
- Вольтметр
- Счётчик моточасов

## **КОНТРОЛЬНАЯ ПАНЕЛЬ ДЛЯ L15, L20 И L30 СТАРТ/СТОП ПО СИГНАЛУ**

- Автоматы отключения
- Лампы тревог
- Контрольная карта
- Вольтметр
- Счётчик моточасов
- Розетки

# КОНТРОЛЬНАЯ КАРТА GPM-R



Контроллер GPM-R предназначен для управления и контроля генераторных установок, использующих 12В батарею.

Контроллер GPM-R имеет два режима работы: ручной и автоматический.

## **Ручной режим работы**

Ручной режим работы активируется нажатием клавиш ON:MAN. Затем следует нажать кнопку START для запуска двигателя. Если между нажатием кнопок ON/MAN и кнопкой START проходит более чем 30 сек., контроллер автоматически деактивируется.

Только одна попытка старта разрешается после нажатия кнопок ON:MAN. Для повторного старта нажмите кнопку OFF и повторите процедуру.

Для остановки генераторной установки нажмите кнопку OFF. Останов произойдет через 20 сек после нажатия кнопки OFF.

Запрет старта произойдет:

В случае получения тревог «низкое давление масла» и «незаряд аккумулятора». Если поступит только одна из этих тревог, работа будет продолжаться.

Соединение между генератором и контактором:

произойдет через 10 сек после получения сигнала о запустившемся двигателе.

## **Автоматический режим работы:**

Генератор запустится после нажатия клавиш ON/AUTO. Будет сделано три попытки старта. Если попытки старта не увенчаются успехом, карта деактивируется и выдает сигнал «неудачный пуск».

Для остановки генераторной установки нажмите кнопку OFF. Останов произойдет через 20 сек после нажатия кнопки OFF.

### **Тревоги:**

Контроллер GPM-R автоматически остановит генератор в случае получения одной из тревог:

- Неудачный пуск
- Экстренный останов
- Низкое давление масла
- Перегрев
- Незаряд аккумулятора

Для перезапуска нажмите кнопку OFF

Контроллер GPM-R также подаст световую тревогу при низком уровне топлива, но не будет производить останов генератора.

### **Характеристики контроллера**

Питание	12 В
Сухие контакты (для подачи 12 В +)	<ul style="list-style-type: none"><li>• Управление автоматом</li><li>• Старт</li><li>• Останов клапаном топлива</li><li>• Останов рычагом ТНВД</li><li>• Неопределенный контакт</li></ul>

## КОНТРОЛЛЕР GECO

Контроллеру GECO, встраиваемому в панель автоматического управления, доступны следующие режимы работы ДГУ:

Автоматический:

АВТО

ТЕСТ С НАГРУЗКОЙ

ТЕСТ БЕЗ НАГРУЗКИ

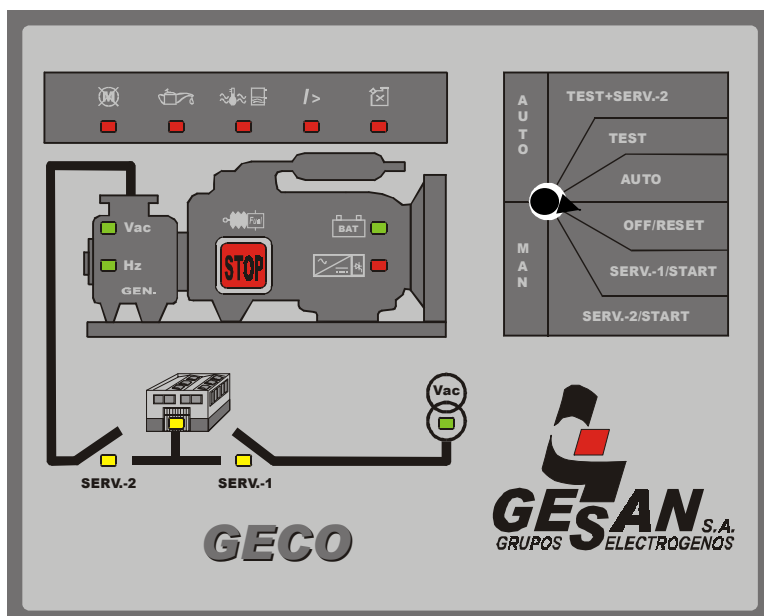
Ручной:

СТОП

РУЧНОЙ СТАРТ

ПЕРЕКЛЮЧЕНИЕ НА ГЕНЕРАТОР

СТОП




## АВТОМАТИЧЕСКИЙ РЕЖИМ РАБОТЫ

### АВТО (AUTO)


Это обычный режим работы для генераторов, работающих в качестве резервных источников электроэнергии. При хорошем качестве основной сети контакторы основной сети замкнуты и горят следующие сигнальные светодиоды:

	«Основная сеть в порядке»
	«Контакторы 1 замкнуты»
	«Напряжение на нагрузке»

При пропадании основной сети (или снижении её напряжения до величины менее 200В) более чем на 3 секунды подается команда на запуск генератора. При хорошем качестве вырабатываемой им электроэнергии загорятся сигнальные светодиоды:

	«Напряжение генератора», «Частота генератора»
---	---

Спустя три секунды после выхода генератора в установившийся режим контакторы сети разомкнутся, а контакторы генератора – замкнутся. Загорится сигнальный светодиод:

	«Контакторы 2 замкнуты»
---	-------------------------

Возможны три попытки старта двигателя, продолжительность попытки 20 сек, пауза между попытками – 10 сек. Если все три попытки запустить двигатель оказались неудачными, подается звуковой сигнал тревоги (2 мин) и загорается сигнальный светодиод:

	«Ошибка старта»
---	-----------------

Попытки запустить двигатель прекращаются, если управляющий контроллер получает сигнал, что двигатель работает (частота выходного напряжения более 20Гц).

При восстановлении основной сети, после 60-секундной задержки нагрузка переключается на сеть, двигатель переводится в режим холостого хода и работает, для наилучшего охлаждения, еще 2 мин.

#### ТЕСТ С НАГРУЗКОЙ (TEST + SERV.- 2)

Этот режим работы и режим АВТО в случае пропадания сети – очень схожи. Система генерирует условный сигнал «пропадание сети». После 3-х секундной задержки контакторы между сетью и нагрузкой (SERV.-1) размыкаются, запускается генератор и замыкаются контакторы между генератором и нагрузкой (SERV.-2). Таким образом, нагрузка переходит на питание от генератора. Приборы мониторинга и аварийные сигналы генератора инициализируются автоматически.

Затем переключатель переводится в положение АВТО. При наличии основной сети после трёхминутной задержки, необходимой для проверки стабильности сети, размыкаются контакторы между генератором и нагрузкой, и замыкаются контакторы между сетью и нагрузкой. Следующие две минуты генератор работает в режиме холостого хода, затем двигатель останавливается.

#### ТЕСТ БЕЗ НАГРУЗКИ (TEST)


Режим похож на ТЕСТ С НАГРУЗКОЙ, но во время теста потребитель не переключается на генератор (контакторы SERV.-2 остаются разомкнутыми). Если в момент тестирования пропадет основная сеть, нагрузка переводится на питание от генератора. Приборы мониторинга и аварийные сигналы дизель-генератора инициализируются автоматически.

Тест заканчивается переводом переключателя в другое положение.

### РУЧНОЙ РЕЖИМ РАБОТЫ


#### СТОП (OFF/RESET)

Перевод переключателя в позицию OFF/RESET останавливает работающий дизель-генератор. Контактторы между сетью и нагрузкой замыкаются. Положение OFF/RESET используется и для того, чтобы отменить сигналы тревоги. При этом горит сигнальный светодиод

	«Контакторы 1 замкнуты»
---	-------------------------

#### РУЧНОЙ СТАРТ (SERV.-1/START)


Нагрузка питается от сети (контакторы сети замкнуты). Горит сигнальный светодиод

	«Контакторы 1 замкнуты»
---	-------------------------

Генератор запускается вручную. Аварийные сигналы инициализируются автоматически.

#### ПЕРЕКЛЮЧЕНИЕ НА ГЕНЕРАТОР (SERV.-2/START)

Нагрузка переключается на генератор (контакторы генератора замкнуты). Горит сигнальный светодиод

	«Контакторы 2 замкнуты»
---	-------------------------

Аварийные сигналы инициализируются автоматически.

#### СТОП (STOP)

	«STOP»
---	--------

Аварийный останов. Если переключатель не переведен в положение OFF/RESET, контакторы сети замкнуты и горит сигнальный светодиод



«Контакторы 1 замкнуты»

Кроме того, подается звуковой сигнал тревоги и мигает сигнальная лампа



«Ошибка старта»

## СИСТЕМА ПЕРЕКЛЮЧЕНИЯ НАГРУЗКИ

Система переключения нагрузки состоит из двух электрически и механически связанных контакторов.




Все дизель-генераторные агрегаты с панелью автоматического управления снабжены системой подогрева для ускорения пуска двигателя и повышения быстродействия системы в целом. Система подогрева состоит из бака, встроенного в систему охлаждения двигателя и нагревательного элемента с регулируемым термостатом.

## СИСТЕМА ПОДАЧИ АВАРИЙНЫХ СИГНАЛОВ



Для нормального режима работы дизель-генераторной установки не требуется постоянного присутствия специально обученного человека. Вместе с тем, необходимо предусмотреть наличие сигналов, датчиков и измерительных приборов, показания которых свидетельствовали бы о нормальной работе ДГУ или, в случае аварии, рекомендовали произвести немедленный останов дизель-генератора.

Датчики конвертируют физические величины (тепло, давление и т.п.) в электрические сигналы. Эти сигналы помогают оценить состояние дизель-генераторного агрегата. Они могут либо просто передавать информацию к измерительным приборам, либо инициировать какие-либо действия ДГУ.

Датчики - это контакты, которые в случае превышения температуры охлаждающей жидкости, низкого давления масла или низкого уровня топлива, замыкаются и подают напряжение на реле, которое в свою очередь закрывает электромагнитный клапан, установленный в топливном насосе двигателя. ДГУ автоматически останавливается, загорается сигнальная лампа неисправности, позволяя тем самым быстро выявить и устранить причину аварии.

ОШИБКА СТАРТА, АВАРИЙНЫЙ ОСТАНОВ, ПОВРЕЖДЕНИЕ ГЕНЕРАТОРА, ПОВРЕЖДЕНИЕ ДВИГАТЕЛЯ		При горящем светодиоде и звуковом сигнале контроллер GECO сворачивает систему. Переведите переключатель в положение OFF
НИЗКО ДАВЛЕНИЕ МАСЛА		При горящем светодиоде и звуковом сигнале контроллер GECO сворачивает систему. Переведите переключатель в положение OFF
ВЫСОКАЯ ТЕМПЕРАТУРА ОХЛАЖДАЮЩЕЙ ЖИДКОСТИ/ НИЗКИЙ УРОВЕНЬ ОХЛАЖДАЮЩЕЙ ЖИДКОСТИ		При горящем светодиоде и звуковом сигнале контроллер GECO сворачивает систему. Переведите переключатель в положение OFF
НИЗКИЙ УРОВЕНЬ ОХЛАЖДАЮЩЕЙ ЖИДКОСТИ		При горящем светодиоде и звуковом сигнале контроллер GECO сворачивает систему. Переведите переключатель в положение OFF




ПЕРЕГРУЗКА		При горящем светодиоде и звуковом сигнале контроллер GECO сворачивает систему. Переведите переключатель в положение OFF
НЗКИЙ УРОВЕНЬ ТОПЛИВА		Отключается автоматически при дозаправке топливного бака.

### ЗАРЯД БАТАРЕИ

Контроллер GECO обеспечивает автоматический заряд батарей током 2А от внешнего трансформатора. При правильном напряжении батареи горит сигнальный светодиод

	«Батарея в порядке»
---	---------------------

При подзаряде батареи сигнальный светодиод

	«Заряд батареи»
---	-----------------

горит непрерывным светом, при достижении напряжением величины плавающего подзаряда – гаснет.

### ПОТЕНЦИОМЕТРЫ

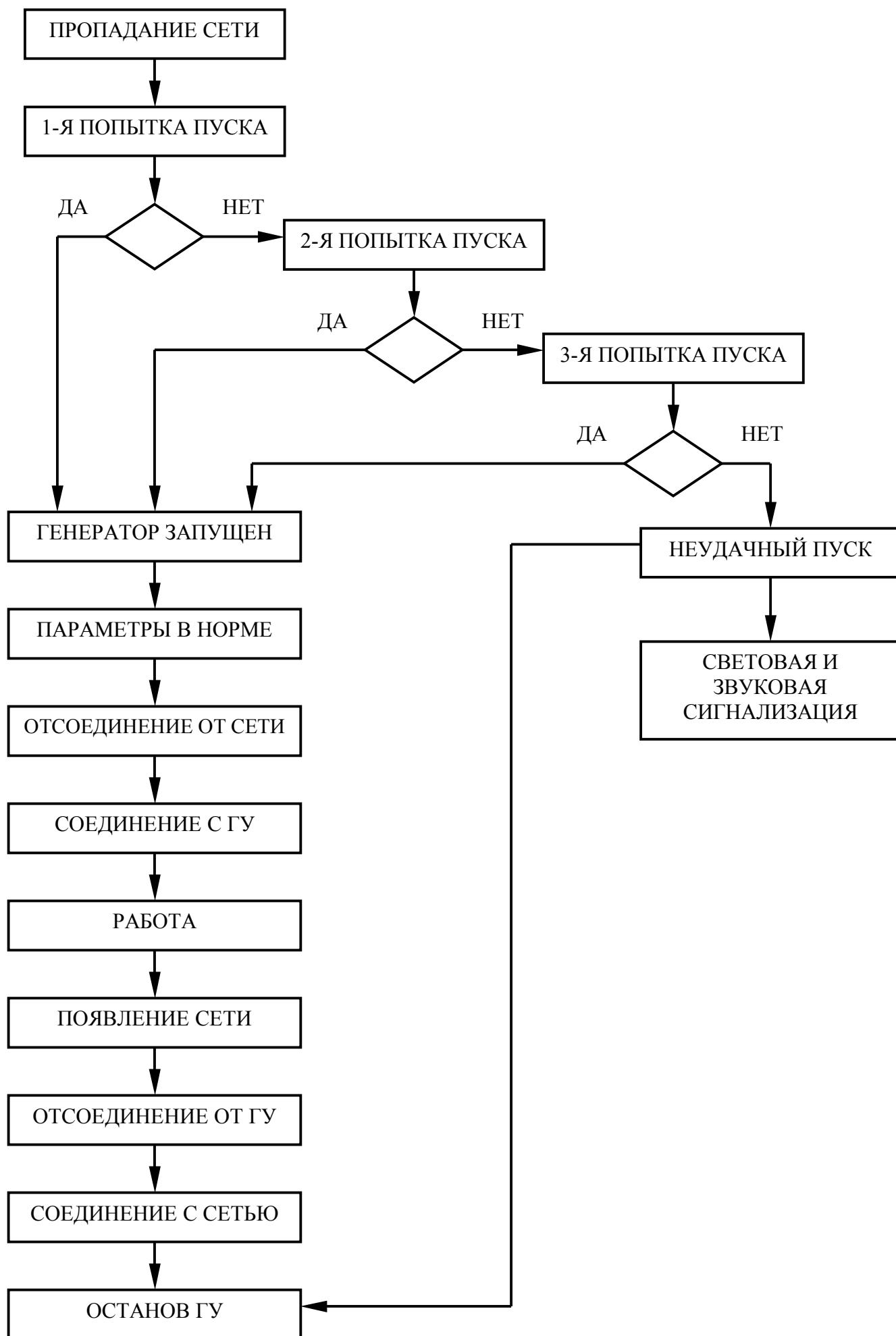
Контроллер GECO включает 4 потенциометра, отрегулированные на заводе-производителе так, чтобы показания измерительных приборов на панели переключения нагрузки соответствовали действительности.

*Самостоятельная регулировка потенциометров недопустима!*

Потенциометр	Регулировка	По умолчанию
ПОТЕНЦИОМЕТР 1	Регулировка диапазона мониторинга напряжения	200-250В
ПОТЕНЦИОМЕТР 2	Регулировка частоты генератора	48-54Гц
ПОТЕНЦИОМЕТР 3	Регулировка минимального напряжения основной сети	200В
ПОТЕНЦИОМЕТР 4	Регулировка напряжения заряда батареи	13.8(12В)/27.6(24В)
Потенциометры отрегулированы на заводе «по умолчанию»		

### ХАРАКТЕРИСТИКИ КОНТРОЛЛЕРА

Задержка на старт генератора при пропадании сети	3 сек
Продолжительность попытки старта	20 сек
Пауза между попытками старта	10 сек
Задержка замыкания контакторов генератора	3 сек
Время активации приборов мониторинга	10 сек
Задержка переключения нагрузки с генератора на сеть	1 мин
Продолжительность режима холостого хода	2 мин
Длительность сигнала закрытия системы	20 сек
Максимальный ток заряда батареи	8А
Максимальная продолжительность звукового сигнала	2 мин
Число попыток старта	3
Максимальный ток реле	8А



# МЕТКИ

На Вашем генераторе Вы можете найти следующие метки:



МЕТКА 1  
(ОПАСНОСТЬ)



МЕТКА 2

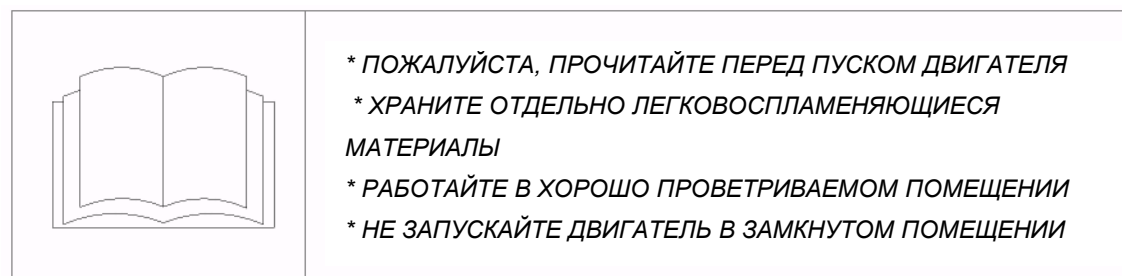


МЕТКА 3  
(ЗЕМЛЯ)



МЕТКА 4  
(ОПАСНОСТЬ ЭЛЕКТРОУДАРА)

МЕТКА 5



# ПОДГОТОВКА К РАБОТЕ

Перед выполнением всех необходимых проверок и обслуживания убедитесь что генератор находится на ровной твёрдой поверхности.

## • РЕКОМЕНДОВАННЫЕ МАСЛА

Всегда выбирайте правильную вязкость масла в зависимости от температуры окружающей среды.

Выше 4°C ..... SAE30  
От -18°C до +4°C ..... SAE 5W-30, SAE10W-30  
Ниже 4°C (40°F) ..... Синтетическое 5W-20, 5W-30

Использование внесезонного масла (все кроме SAE30) при высокой температуре окружающей среды (выше 4°C) приводит к повышенному расходу масла, что может вызвать повреждение двигателя. Если вы всётаки используете данный тип масла, проверяйте его уровень чаще чем обычно.

Использование масла SAE30 при температуре окружающей среды ниже 4°C может затруднить пуск двигателя и повредить его элементы вследствие непрокачивания вязкого масла.



## **WARNING!!!**

Выбор правильного масла влияет на ресурс двигателя и его характеристики. Запуск двигателя с низким уровнем масла может привести к серьёзным повреждениям двигателя.

Не используйте промывочные или растительные масла.

## • ПРОВЕРКА УРОВНЯ МАСЛА

a) Выньте масляный щуп и протрите его сухой ветошью.

b) Вставьте щуп обратно в гнездо. (см. рис. 1)

c) Выньте масляный щуп и проверьте уровень масла. Remove the dipstick once again and check the oil level (Щуп должен быть плотно вкручен/вставлен как при работающем двигателе.)

d) Дополните уровень масла до отметки на щупе. (см рис. 3)

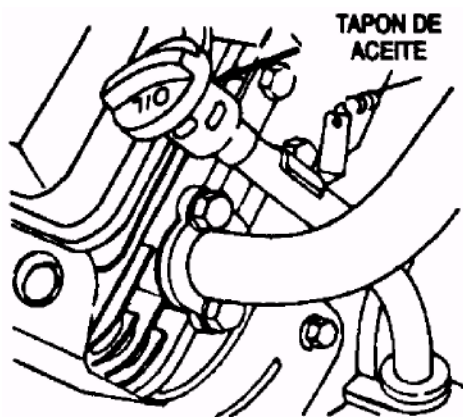


Рис. 1

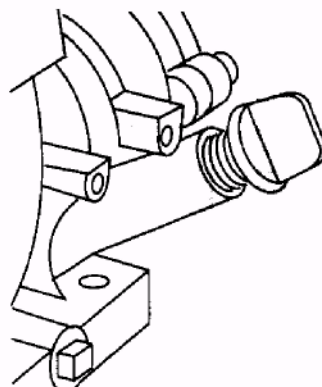


Рис. 2

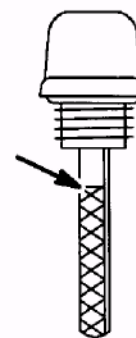


Рис. 3

- **РЕКОМЕНДОВАННОЕ ТОПЛИВО**

*Используйте обычное дизельное топливо.*



**WARNING!!!**

- \*Не подмешивайте отработанное масло в топливо
- \*Не допускайте попадания воды и грязи в топливный бак.
- \*Не используйте спиртосодержащие топлива.

**ПРИМЕЧАНИЕ: ГАРАНТИЯ НЕ РАСПРОСТРАНЯЕТСЯ НА СЛУЧАИ ВЫХОДА ИЗ СТРОЯ ДВИГАТЕЛЯ В РЕЗУЛЬТАТЕ ПРИМЕНЕНИЯ НЕКАЧЕСТВЕННОГО ТОПЛИВА.**



**WARNING !!!**

*Производите заправку в хорошо проветриваемом месте при выключенном двигателе.*

*Не курите и не допускайте присутствия открытого пламени при заправке двигателя или в местах хранения топлива.*

*Не переливайте топливный бак и убедитесь что крышка бака хорошо закручена после дозаправки.*

*Будьте внимательны и старайтесь не проливать топливо при заправке. Топливо является легколетучей и легковоспламеняющейся жидкостью. В случае прилива топлива насухо вытрите место пролива до запуска двигателя.*

**ХРАНИТЕ ТОПЛИВО ВНЕ ДОСЯГАЕМОСТИ ОТ ДЕТЕЙ**

# РАБОТА

Генератор готов к приёму нагрузке сразу после запуска.

Для Вашей безопасности и правильной работы генератора следуйте данным рекомендациям.



**WARNING !!!**

- \* **Не соединяйте** генератор с сетью.
- \* **Не запускайте генератор** с заранее подсоединенной нагрузкой.
- \* **Не изменяйте** схем соединения.
- \* **Не меняйте оборотов двигателя:** частота и напряжение тока зависят от оборотов вращения коленчатого вала. Регулировка оборотов двигателя ПРОИЗВЕДЕНА НА ЗАВОДЕ.

*ИЗМЕНЕНИЕ ПОЛОЖЕНИЯ РЫЧАГА ГАЗА ВЕДЁТ К ПОТЕРЕ ГАРАНТИИ.*

- \* **Не используйте генератор** для питания потребителей имеющих другое номинальное напряжение.
- \* Генератор не предназначен для питания потребителей критичных к качеству электроэнергии, таких как компьютеры, телевизоры и пр.
- \* **Перед подключением сварочных аппаратов** пожалуйста проконсультируйтесь с нашими инженерами. Пиковые токи СПОСОБНЫ СЖЕЧЬ ГЕНЕРАТОР.
- \* **Избегайте перегрузок.** Каждый генератор снабжён автоматом отключения по перегрузке. Если автомат выключился проверьте соответствие нагрузки мощности генератора перед повторным запуском генератора.

Для надёжной работы генератора помните следующее:

- \* Сумма мощностей подключённых потребителей не должна превышать мощности генератора.
- \* Некоторые виды нагрузок такие как насосы, компрессоры и др. имеют пусковые токи многократно превышающие номинал установки. Пожалуйста, проконсультируйтесь перед подключением такого вида нагрузок.
- \* Если Вы собираетесь подключить несколько потребителей к одной розетке через разветвитель, проследите чтобы суммарный ток этих потребителей не превышал допустимый для розетки ток (указан на розетке).
- \* Мощность однофазной нагрузки, подключаемой на одну фазу генератора не должна превышать 1/3 от мощности генератора.

## **УСТАНОВКА**

- a) *Уставьте генератор на ровную твёрдую поверхность.*
- b) *Если генератор работает на улице, защитите его от попадания атмосферной влаги. Постарайтесь выбрать мало запыленное и сухое место для установки генератора. Устанавливайте таким образом, чтобы выхлоп двигателя не был направлен на людей.*
- c) *Если генератор устанавливается в помещении. Позаботьтесь о том, чтобы выхлоп генератора не был выведен за пределы помещения, а забор охлаждающего воздуха осуществлялся снаружи через кожух, размер которого не менее диаметра заборной решётки (она расположена с торца генератора). Выброс тёплого воздуха должен осуществляться через вентиляционное окно, расположенное в верхней точке помещения, размер которого не меньше размера заборного окна.*
- d) *Позаботьтесь о наличии свободного пространства для обслуживания установки. Мы рекомендуем выбирать его таким образом, чтобы до ближайшего предмета было расстояние не менее 1м.*

## **СОЕДИНЕНИЯ**

*Откройте контрольную панель и коммутируйте с генератором, сетью и нагрузкой в соответствии со схемой (для автоматических моделей).*

## **В ТЕЧЕНИЕ РАБОТЫ**

*Проверяйте время от времени наличие топлива в баке. В случае если топливо подходит к концу, остановите генератор, пополните топливный бак и продолжайте работу.*

## **ЗАПУСК**

## **ЗАПУСК ГЕНЕРАТОРОВ С GPM КОНТРОЛЛЕРОМ**

- 1) Убедитесь что генераторная установка качественно заземлена.
- 2) Проверьте уровень масла и пополните если это необходимо.
- 3) Проверьте уровень топлива. Если топлива мало контроллер запретит старт.
- 4) Убедитесь, что автомат отключён и ключ находится в положении 0.
- 5) Подсоедините нагрузку к генераторной установке.
- 6) Подсоедините батарею: сначала +клемму, затем - клемму.
- 7) Нажмите кнопки ON/MAN
- 8) Нажмите зелёную кнопку START
- 9) Убедитесь, что показания приборов соответствуют норме
- 10) Убедитесь что все подключения выполнены правильно и включите автомат.

### **ОСТАНОВ ГЕНЕРАТОРА:**

Вручную:

Нажмите кнопку STOP на контрольной панели.



## **ЗАПУСК АВТОМАТИЧЕСКИХ ГЕНЕРАТОРОВ**

Автоматические генераторы имеют клеммную коробку, расположенную непосредственно на генераторе и контрольную панель, которая может быть смонтирована в непосредственной близости от установки или в другом помещении, если это требуется. Эта модификация генераторов может запускаться как в автоматическом режиме, так и принудительно по желанию пользователя.

- 1) Убедитесь что ручка на панели управления находится в положении "OFF".
- 2) Следуя схеме, скоммутируйте клеммную коробку генератора и нагрузку.
- 3) Убедитесь что автомат, расположенный внутри панели выключен.
- 4) Проверьте уровень масла.
- 5) Проверьте уровень топлива.
- 6) Подсоедините аккумуляторную батарею – сначала + клемму, а затем - клемму.
- 7) Подсоедините сетевой ввод и убедитесь, что контрольная панель показывает наличие сети.
- 8) Включите автомат, расположенный внутри панели.
- 9) Поверните ручку на контрольной панели в желаемое положение.

## **ОСТАНОВ**

### **ВРУЧНУЮ**

Нажмите кнопку "STOP" на контрольной панели.

### **АВТОМАТИЧЕСКИ**

Переведите переключатель на панели в положение OFF.

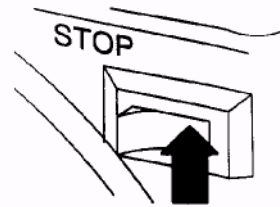
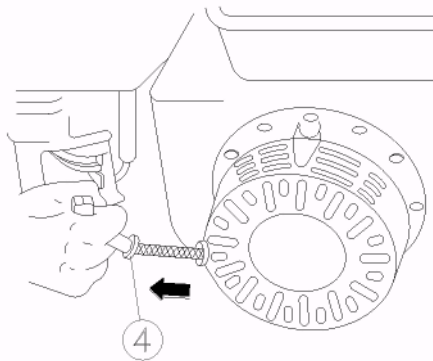
## ЗАПУСК ГЕНЕРАТОРОВ С РУЧНЫМ СТАРТЕРОМ



**WARNING!!!**

Убедитесь что, нагрузка отсоединена от розеток генератора

- a) Откройте топливный кран.
- b) Переведите выключатель в положение ON
- c) Медленно потяните пусковой шнур на себя до возникновения ощутимого сопротивления. Также медленно потяните шнур до положения, когда сопротивление исчезнет. Отпустите пусковой шнур до полного вытягивания шнура в кожух двигателя. Затем быстро вытяните шнур для запуска двигателя.

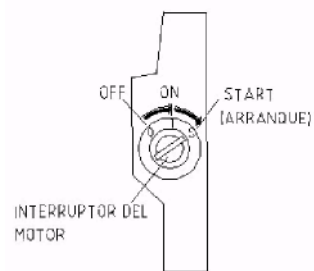


## ЗАПУСК ГЕНЕРАТОРОВ С ЭЛЕКТРОСТАРТЕРОМ



**WARNING!!!**

- a) Убедитесь, что нагрузка не подсоединена к розеткам генератора.
- b) Переведите ключ в положение "ON".
- c) Откройте топливный кран.
- d) Переведите выключатель в положение, показанное на рисунке.
- g) Переведите ключ в положение "START" и удерживайте его в этом положении до запуска двигателя.



**ПРИМЕЧАНИЕ:** Не делайте длительных (более 5 секунд) попыток старта. Если двигатель не завёлся, сделайте 30-ти секундный перерыв и попробуйте снова.

## **ОСТАНОВ**

### **ОСТАНОВ ГЕНЕРАТОРА С РУЧНЫМ СТАРТЕРОМ**

- a) Отсоедините нагрузку от генератора.
- b) Переведите выключатель в положение "OFF".
- c) Закройте топливный кран.

### **ОСТАНОВ ГЕНЕРАТОРОВ С ЭЛЕКТРОСТАРТЕРОМ**

Переведите ключ в положение "STOP".

# ТРАНСПОРТИРОВКА И ХРАНЕНИЕ

## ПОГРУЗКА

Способ транспортировки зависит от того, какое исполнение генератора: на базовой раме или в трубчатой раме.

Способ транспортировки генераторов в трубчатой раме показан на рис.1.

Способ транспортировки генераторов в трубчатой раме показан на рис.2.

Рис. 1

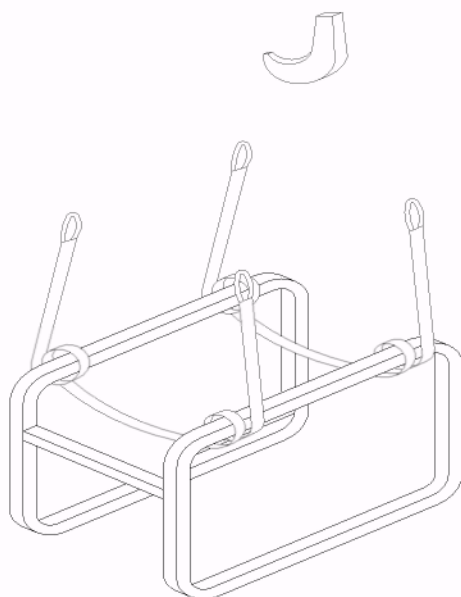
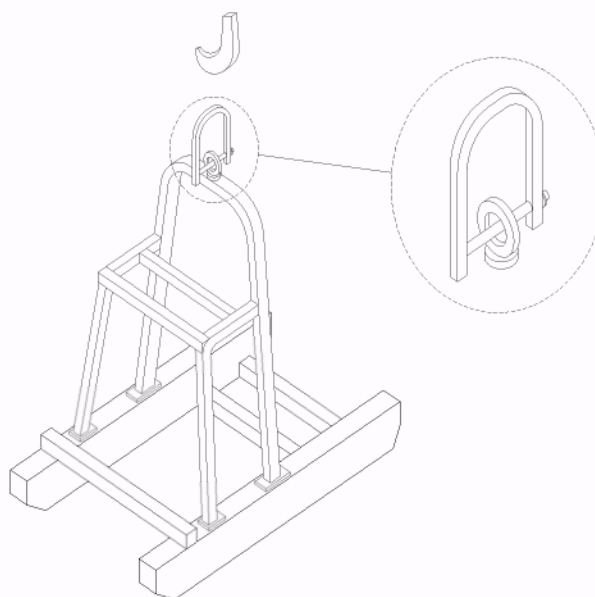


Рис. 2



## ТРАНСПОРТИРОВКА



**WARNING !!!**

Перед транспортировкой отсоедините батарею и слейте топливо из бака.

## **ДЛИТЕЛЬНОЕ ХРАНЕНИЕ**

*Если генератор предполагается хранить длительное время без обслуживания, пожалуйста, выполните следующие указания:*

*a) Храните генератор в сухом чистом помещении.*

*b) Если генератор будет храниться более чем 6 месяцев – слейте масло и снимите масляный фильтр. Масляный фильтр можно опять использовать при вводе установки в эксплуатацию.*

*c) Снимите форсунки и впрысните немного масла в каждый цилиндр через форсуночные отверстия.*

*d) Проверните вручную коленчатый вал для распределения масла по поверхности цилиндров.*

*e) Отсоедините батарею.*

*Ваш генератор готов к длительному хранению и не требует дополнительных действий для повторного ввода в эксплуатацию.*

# Обслуживание

Пожалуйста, соблюдайте следующую программу техобслуживания:

ДЕЙСТВИЕ	10 ч.	125 ч.	250 ч.	500 ч.	1000 ч.	2500 ч.	5000 ч.
Проверьте уровень масла	***						
Промойте масляный фильтр	***						
Проверьте воздушный фильтр	***						
Замените масло		***					
Проверьте натяжение ремня			***				
Замените масляный фильтр*			***				
Замените топливный фильтр*			***				
Замените приводной ремень				***			
Протяните шатунные болты (1)				***			
Отрегулируйте зазор клапанов (1)					***		
Отрегулируйте и промойте топливную систему (1)					***		
Частичный ремонт						***	
Капитальный ремонт							***

(1) Мы рекомендуем данную процедуру выполнять в организациях профессионально занимающихся ремонтом мототехники.

**ПРИМЕЧАНИЕ: Обслуживание должно производиться на холодном двигателе.**

\* Мы рекомендуем сменить масляный и топливный фильтр после первых 50-ти часов эксплуатации.

## • ЗАМЕНА МАСЛА И МАСЛЯНОГО ФИЛЬТРА



**WARNING!!!**

Длительный контакт с маслом, которое используется в двигателях может вызвать кожные заболевания. Промойте руки моющим раствором после работы с маслом.

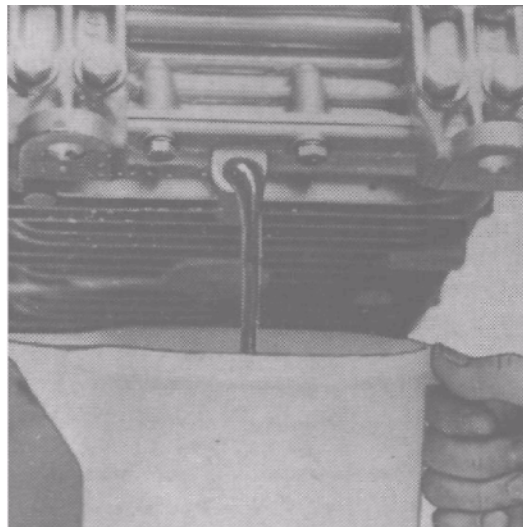
Для полного и быстрого слива масла двигатель должен быть тёплым (примерно 15 минут после остановки)

а) Выкрутите сливной болт и слейте масло (см рис. 10 и 11)

**Рис. 10**

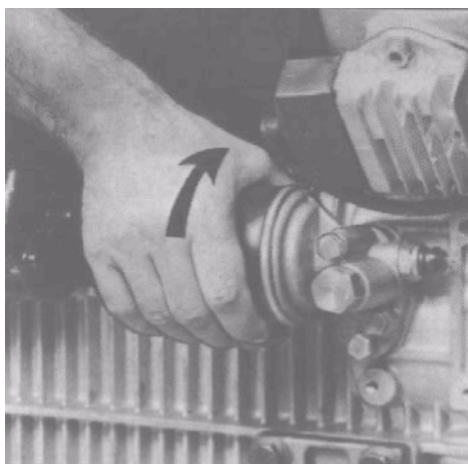


**Рис. 11**

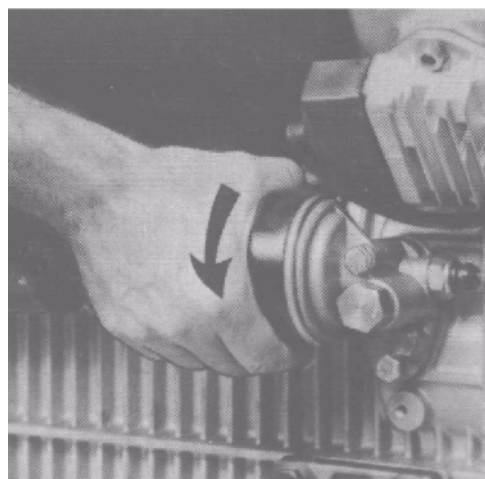


- b) Выкрутите и удалите масляный фильтр (см рис. 12)
- c) Установите новый фильтр и вкрутите сливной болт (см. рис. 13 и 14)
- d) Снимите и промойте в масле маслозаливную крышку. (см. рис. 15)
- e) Заполните двигатель маслом и закрутите крышку. (см. рис. 16)
- f) Убедитесь что, масло залито до верхней отметки на масляном щупе.

**ПРИМЕЧАНИЕ:** Масло, используемое в двигателе, является токсичным и подлежит специальной переработке. Не сливайте отработавшее масло на землю или в канализационную систему.

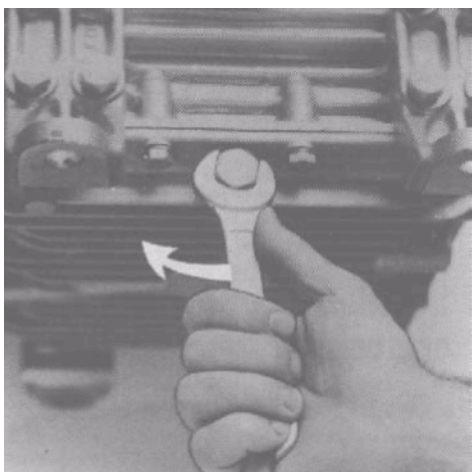


**Рис. 12**

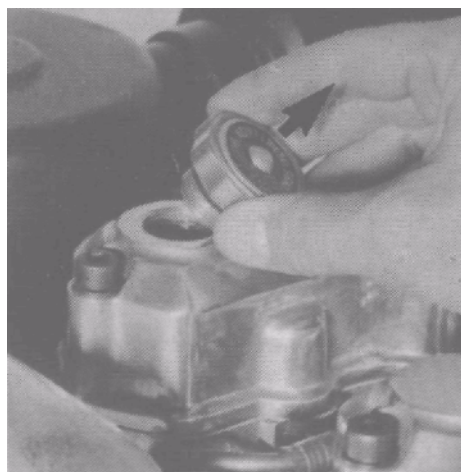


**Рис. 13**

**Рис. 14**



**Рис. 15**



**<- Рис. 16**

- **ЗАМЕНА ВОЗДУШНОГО ФИЛЬТРА**

*Загрязнение воздушного фильтра ведёт к ненормальному функционированию двигателя и высокому расходу топлива. Соблюдение интервалов обслуживания очень важно для двигателя.*

*В случае работы в запылённом месте проверяйте и меняйте фильтр чаще, чем указано в программе техобслуживания.*

- **ЗАМЕНА ТОПЛИВНОГО ФИЛЬТРА**

*Качество применяемого топлива сильно влияет на работу установки. Содержащаяся вода или грязь в топливе могут повредить топливную систему и основную часть двигателя. Используйте только качественное топливо.*



Топливный фильтр очень важен для топливной системы двигателя поскольку он задерживает частицы находящиеся в топливе. Соблюдайте программу техобслуживания для хорошей работы установки.

- **ЗАТЯЖКА БОЛТОВ ТОПЛИВНОГО НАСОСА**

В топливном насосе создаётся очень высокое давление, которое воздействует на болты крепящие топливный насос.

Периодически проверяйте надёжность затяжки топливных болтов.

- **ПРОВЕРКА НАТЯЖЕНИЯ ПРИВОДНОГО РЕМНЯ**

- а) Проверьте натяжение ремня. Если прогиб более чем 1 см (см. рис.1), он нуждается в протяжке.
- б) Ослабьте затяжку болтов генератора (см. рис. 2)
- в) Потяните на себя генератор и затяните болты (см. рис. 3)
- г) Проверьте степень затяжки генератора (см. рис. 1)

Рис. 1

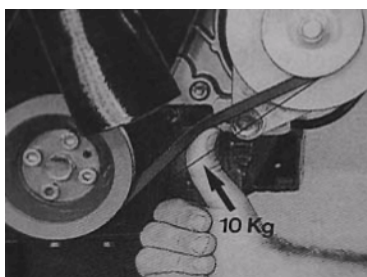


Рис. 2

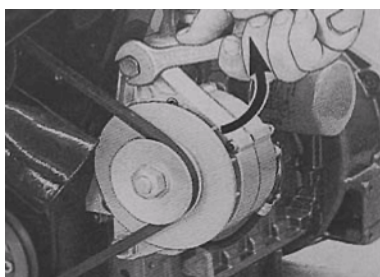
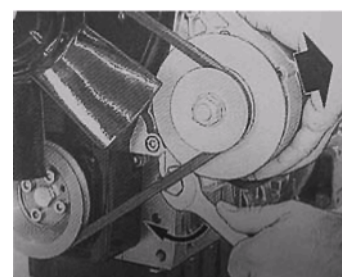


Рис. 3



- **ЧАСТИЧНЫЙ РЕМОНТ ( 2500 часов)**

Частичный ремонт включает в себя:

Взаимную притирку клапанов к седлам, Проверку ТНВД и форсунок, регулировку угла начала подачи, Проверку зазора между цилиндром и поршнем, проверку прямолинейности оси коленчатого вала и топливного привода, протяжку шпилек крепления цилиндра и головки.

- **КАПИТАЛЬНЫЙ РЕМОНТ**

Капитальный ремонт включает в себя все действия, предпринимаемые в частичном ремонте плюс: замену цилиндра и поршня, замену седел, клапанов и штанг, правку коленчатого вала и замену вкладышей.

## **СПЕЦИФИЧЕСКОЕ ОБСЛУЖИВАНИЕ ДЛЯ АВТОМАТИЧЕСКИХ МОДЕЛЕЙ**

*Кроме обслуживания описанного выше мы также рекомендуем совершать следующую последовательность действий:*

- 1. Каждые две недели производить пуск генератора с нагрузкой на период около 15-ти минут. В течение этого времени проверьте напряжение, частоту генератора, напряжение зарядки батареи (оно должно быть в диапазоне 12,5В – 14В).*

*Существует два способа осуществить данный пуск:*

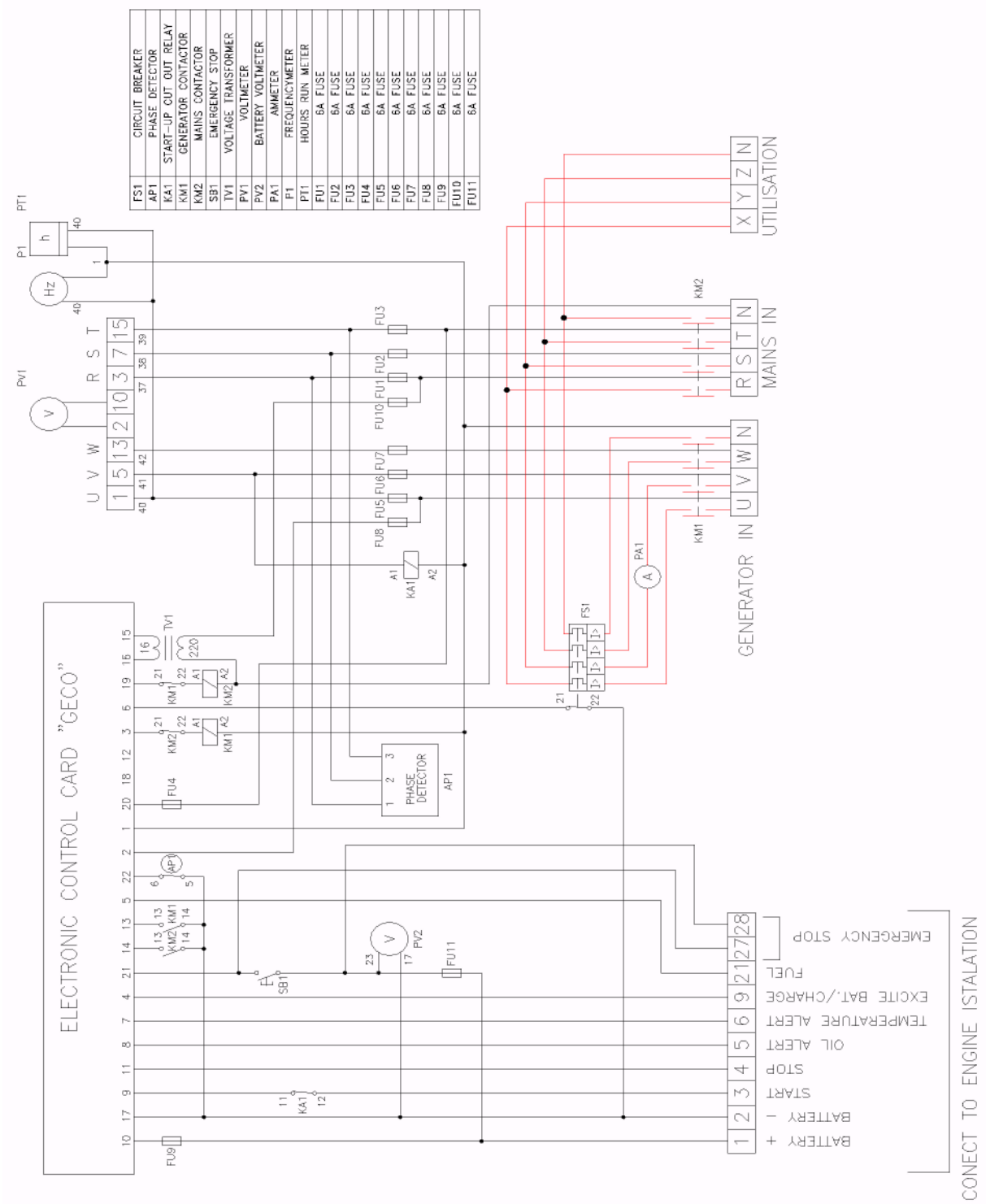
- Вручную: Как написано в описании панели управления, вы можете перевести ручку на контрольной панели в соответствующее положение.*
- Автоматически: имитируйте исчезновение сети с помощью выключателя, расположенного до сетевого ввода на панель управления.*

*Перед запуском проверьте уровень масла.*

- 2. Уровень электролита в батарее необходимо проверять каждый месяц. Проверьте также напряжение каждой из банок аккумулятора.*
- 3. Масло должно меняться не реже одного раза в год даже если генератор запускался только на проверки (см. п. 1).*

# ПРИНЦИПАЛЬНЫЕ СХЕМЫ

## ПРИНЦИПАЛЬНЫЕ СХЕМЫ АВТОМАТИЧЕСКИХ МОДЕЛЕЙ L4,L6,L 15, L 20 AND L 30.



# ВОЗМОЖНЫЕ НЕИСПРАВНОСТИ

## (Двигатель)

Проблема	Предполагаемая причина	Метод устранения
Двигатель не запускается	1. Клапана	1. Притрите клапана к седлам
	2. Ослабление затяжки головки	2. Протяните головку
	3. Повреждение топливпровода	3. Замените или прочистьте
	4. Загрязнение топливн. фильтра	4. Замените
	5. Воздух в топливной системе	5. Прокачайте
	6. Неисправность форсунки	6. Проверьте и замените распылитель при необходимости
	7. Загрязнение вентиляци бака	7. Прочистьте
	8. Нагнетательный клапан в ТНВД	8. Проверьте и замените распылитель при необходимости
	9. ТНВД	9. Проверьте и замените повреждения
	10. Разряжена батарея	10. Зарядите
	11. Неверная коммутация (авто)	11. Перекоммутируйте
	12. Повреждение ключа зажигания	12. Замените
	13. Повреждение стартера	13. Отремонтируйте или замените
Перебои в работе двигателя	1. Загрязнён воздушный фильтр	1. Замените
	2. Загрязнён топливный фильтр	2. Замените
	3. Воздух в топливном контуре	3. Прокачайте
	4. Загрязнена вентиляция бака	4. Прочистьте
Двигатель не развивает оборотов	1. Перегрузка	1. Проверьте уровень нагрузки
	2. Недостаток подачи топлива	2. Отрегулируйте насос, промойте форсунку
	3. Неисправен регулятор	3. Замените
	4. Загрязнён топливный фильтр	4. Замените
	5. Загрязнена вентиляция бака	5. Прочистьте
	6. Воздух в топливном контуре	6. Прокачайте
Нестабильная частота	1. Высокий уровень масла	1. Установите необходимый уровень
Высокая дымность	1. Загрязнён воздушный фильтр	1. Замените
	2. Большой износ двигателя	2. Проверьте счётчик моточасов и произведите техобслуживание
	3. Высокий уровень масла	3. Установите необходимый уровень
Нефункционирующий генератор двигателя	1. Двигатель не развивает оборотов	1. См. соответствующую неисправность
	2. Повреждён конденсатор	2. Замените конденсатор
	3. Повреждена обмотка	3. Проверьте сопротивление обмотки
	4. Пробит диодный мост	4. Проверьте и замените
Низкое напряжение генератора двигателя	1. Двигатель не развивает оборотов	1. См. соответствующую неисправность
	2. Повреждена обмотка	2. Проверьте сопротивление обмотки
	3. Пробит диодный мост	3. Проверьте и замените
Шум	1. Износ подшипников	1. Замените
	2. Износ приводного ремня	2. Замените
Высокая температура генератора двигателя	1. Проверьте вентиляцию генератора	1. Прочистьте

(Генератор)

<i>Проблема</i>	<i>Возможная причина</i>	<i>Устранение</i>
<i>Отсутствует ток</i>	1. Выключен автомат или отсоединен амперметр 2. Отсутствует возбуждение	1. Включите автомат или подсоедините амперметр 2. Обратитесь к специалисту
	3. Двигатель не развивает оборотов	3. См. соответствующую неисправность двигателя
	4. Повреждён конденсатор	4. Замените
	5. Изношены щётки	5. Замените
	6. Пробит диодный мост	6. Замените
	7. Повреждён потенциометр	7. Замените
<i>Высокое напряжение без нагрузки</i>		<i>Проконсультируйтесь со спец - ом</i>
<i>Низкое напряжение без нагрузки</i>		<i>Проконсультируйтесь со спец - ом</i>
<i>Низкое или отсутствующее напряжение под нагрузкой</i>	1. Двигатель не развивает оборотов 2. Плохой контакт 3. Пробит диодный мост	1. См. соответствующую неисправность двигателя 2. Проверьте соединения 3. Замените
<i>Нестабильное напряжение</i>	1. Нестабильная нагрузка 2. Плохой контакт	1. Проверьте нагрузку 2. Проверьте контакт
<i>Шум</i>	1. Износ подшипников 2. Неравномерная нагрузка фаз	1. Замените 2. Проверьте нагрузку