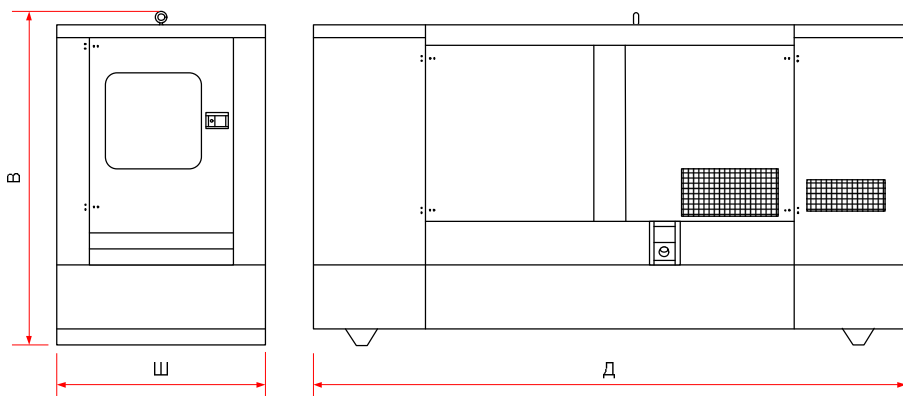




DVAS 330 E
Напряжение (В): 400/230
Частота (Гц): 50

| Технические характеристики | |
|--|---|
| Мощность при работе в режиме основного источника электропитания (кВА/кВт) | 300/240 |
| Мощность при работе в режиме резервного источника электропитания (кВА/кВт) | 330/264 |
| Вариант исполнения | Стационарный, в защитном шумопоглощающем капоте |

| Габаритные размеры, вес | |
|----------------------------------|------|
| Длина «Д» (мм.) | 4580 |
| Ширина «Ш» (мм.) | 1500 |
| Высота «В» (мм.) | 2255 |
| Вес (без учета веса топлива кг.) | 4384 |
| Объем топливного бака (л.) | 537 |



| Уровень шума | |
|-----------------------------------|----|
| Акустическое давление [LpA] (dBA) | 72 |

| Время автономии, расход топлива | | | | |
|---------------------------------|----------------|---------------|-----------------|---------------|
| Нагрузка | Основной режим | | Резервный режим | |
| | Расход, л/ч | Автономия, ч. | Расход, л/ч | Автономия, ч. |
| 25% | 16,4 | 32,7 | 17,8 | 30,2 |
| 50% | 29,7 | 18,1 | 32,2 | 16,7 |
| 75% | 42,9 | 12,5 | 47,1 | 11,4 |
| 100% | 57,7 | 9,3 | 64,1 | 8,4 |

| | |
|--|------------------------|
| Двигатель | |
| Производитель, модель | VOLVO, TAD 941 GE |
| Электронное управление | Да |
| Водяное охлаждение | Да |
| Число цилиндров | 6 |
| Объем двигателя (куб. см.) | 9360 |
| Диаметр поршня / ход поршня (мм.) | 120/138 |
| Компрессия | 17,4:1 |
| Частота вращения двигателя (об/мин.) | 1500 |
| Система охлаждения и потребляемый воздух | |
| Поток воздуха для радиатора (м3/мин) | 305 |
| Поток воздуха для сгорания (м3/мин) | 19,6 |
| Система смазки | |
| Объем масла (л.) | 30 |
| Потребление масла (% от потребления топлива) | 0,06 |
| Аккумуляторная батарея | |
| Количество АБ / Тип | 2 шт. / 12V 120Ач-730А |
| Система выхлопа | |
| Выходной диаметр (") | 7,6 |
| T ^a (температура выхлопных газов), °C | 539 |
| Поток выхлопных газов (м3/мин) | 52,2 |
| Генератор | |
| Модель | HCI 444 D1 |
| Автоматический регулятор напряжения | AS440 |
| Мощность (кВА) | 330 |
| Панель управления | |
| Тип панели | DEEP SEA 7320 |
| Формирование сигнала запуска при пропадании напряжения | Да |
| Ручной запуск | Да |
| Возможность удаленного запуска | Да |
| Кнопка аварийного останова | Да |
| Аварийные сигналы | |
| Ошибка запуска | Да |
| Неисправность зарядного устройства | Да |
| Низкое давление масла | Да |
| Перегрев двигателя | Да |
| Низкий уровень топлива | Да |
| Аварийная остановка | Да |
| Высокие обороты | Да |
| Отображения информации, интерфейсы | |
| ЖК дисплей | Да |
| Индикация СЕТЬ/ГЕНЕРАТОР | Да |
| Порт RS 232 | Да |
| Порт RS 485 | Да |

Конфигурация оборудования может быть изменена производителем без предварительного уведомления.