



**"EN"**

**Compressor units  
BK5E  
Catalogue of details and assembly units**

---

**"DE"**

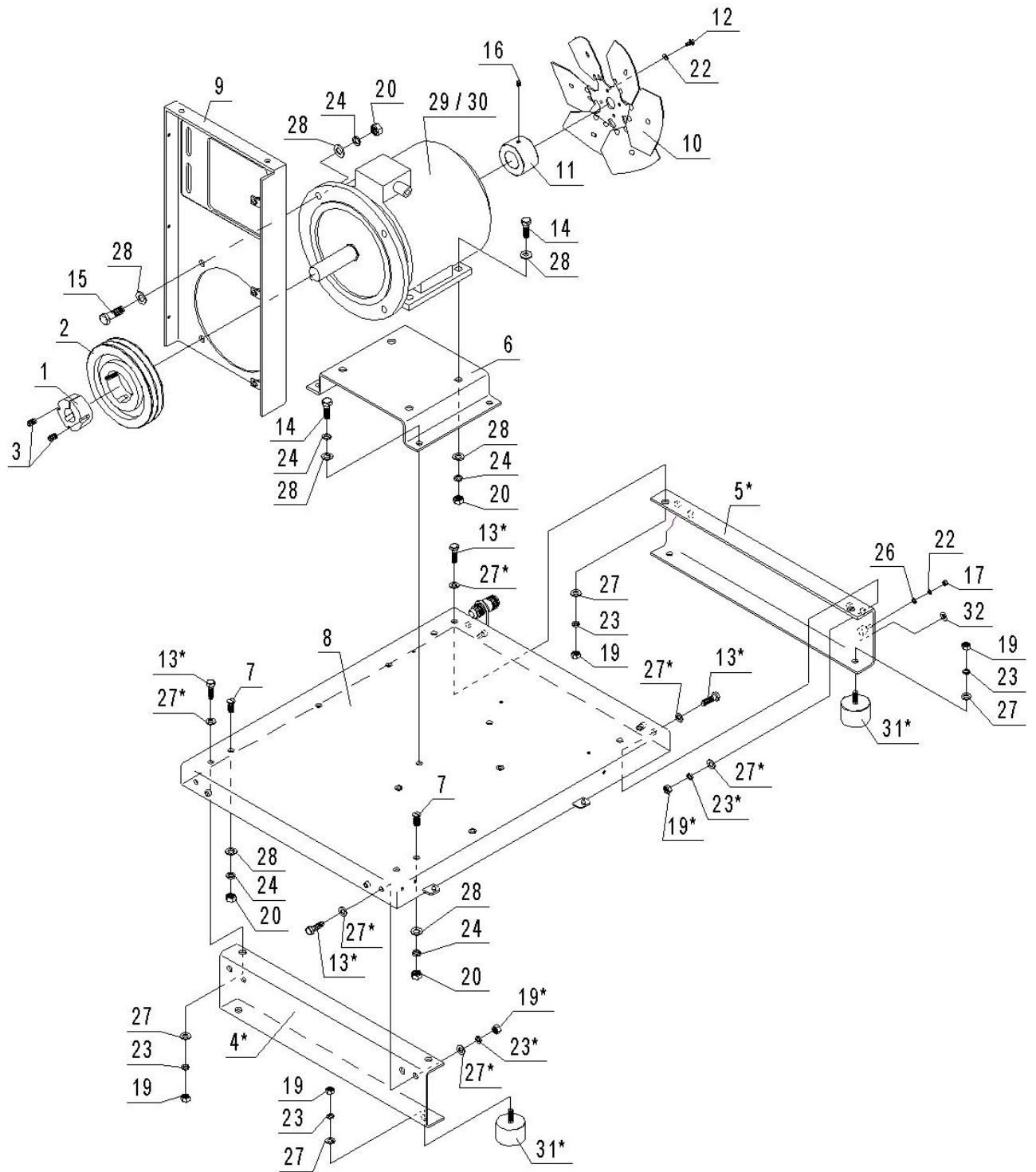
**Kompressoranlagen  
BK5E  
Ersatzteilkatalog und Montageübersicht**

---

**"RU"**

**Установки компрессорные  
BK5E  
Каталог деталей и сборочных единиц**

---

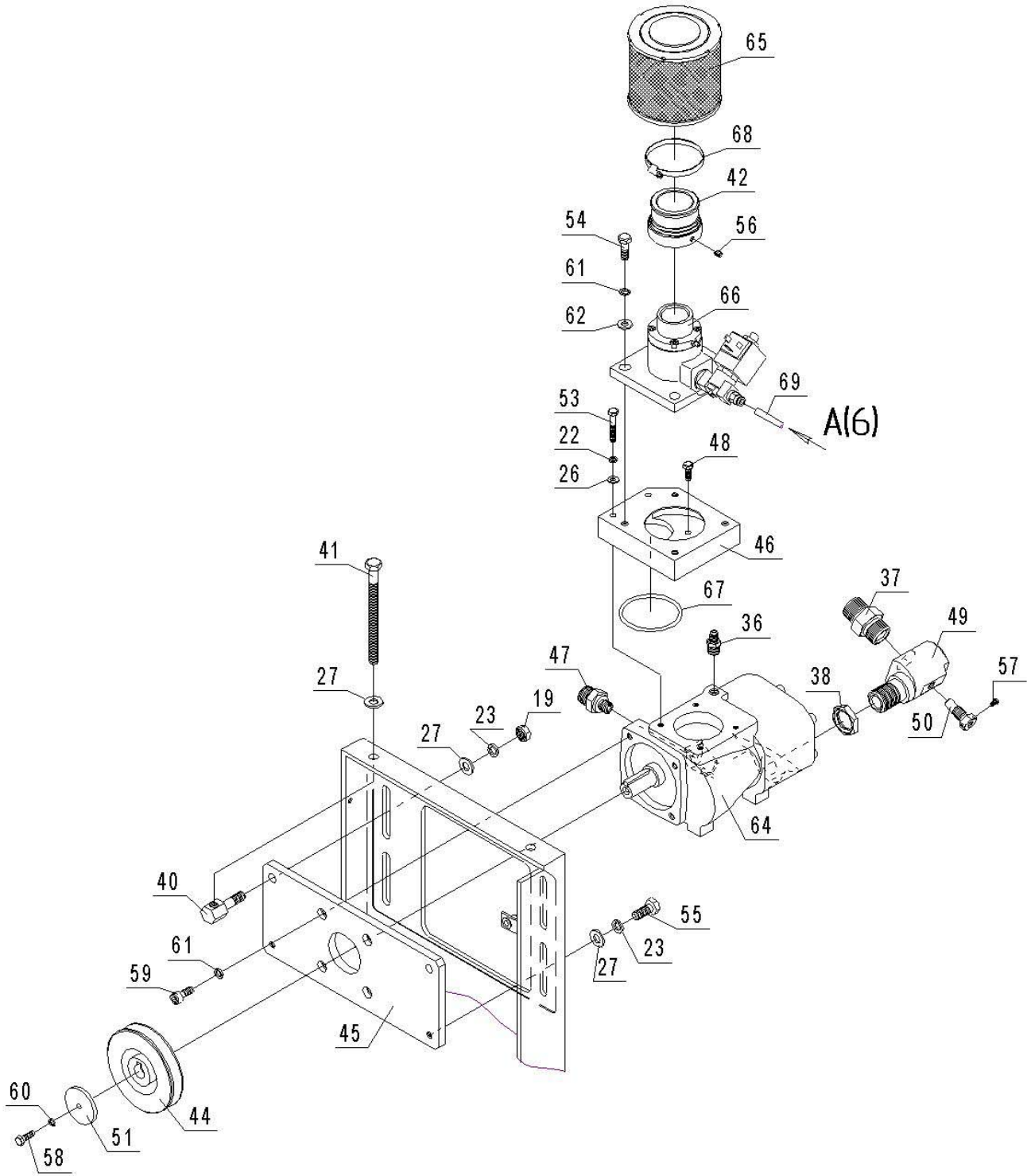


Pos./ Pos./ Поз.	Code / Art.-Nr. / Код	Item	Bezeichnung	Наименование	Quantity / Anzahl / Количество	
					BK5E-8; BK5E-8-270; BK5E-8-500D	BK5E-10; BK5E-10-270; BK5E-10-500D
1	3301.00.15.001-04	Adapter	Nabe	Ступица		1
2	3301.00.15.002-03	Drive pulley	Scheibe	Шкив	-	1
	3301.00.15.002-04	Drive pulley	Scheibe	Шкив	1	-
3	3301.00.15.004	Screw	Schraube	Винт		2
4*	3307.00.00.017	Arm	Stütze	Опора		1
5*	3307.00.15.000	Arm	Stütze	Опора		1
6	3314.00.00.001	Platform	Befestigungsplatt- form	Площадка		1
7	3314.00.00.002	Stopper	Blindverschluss	Заглушка M12		2
8	3314.00.01.000	Platform	Befestigungsplatt- form	Платформа		1
9	3314.00.02.000	Plate	Halterung	Плита		1
10	3314.00.03.010	Fan	Lüfter	Крыльчатка		1
11	3325.00.03.001	Adapter	Adapter	Ступица вентилятора		1
12	-	Bolt	Schraube	Болт М6-6г x 16.58.А.019 ГОСТ 7805		14
13*	-	Bolt	Schraube	Болт М10-6г x 35.58.А.019 ГОСТ 7805		8
14	-	Bolt	Schraube	Болт М12-6г x 35.58.А.019 ГОСТ 7805		8
15	-	Bolt	Schraube	Болт М12-6г x 45.58.А.019 ГОСТ 7805		4
16	-	Screw	Schraube	Винт М8-6gx16.58.019 ГОСТ 8878		1
17	-	Nut	Mutter	Гайка М6-6Н.5.А.019 ГОСТ 5927		11
18	-	Nut	Mutter	Гайка М8-6Н.5.А.019 ГОСТ 5927		6
19	-	Nut	Mutter	Гайка М10-6Н.5.А.019 ГОСТ 5927		14
20	-	Nut	Mutter	Гайка М12-6Н.5.А.019 ГОСТ 5927		10
21						
22	-	Washer	Scheibe	Шайба 6.65Г.019 ГОСТ 6402		32
23	-	Washer	Scheibe	Шайба 10.65Г.019 ГОСТ 6402		16
24	-	Washer	Scheibe	Шайба 12.65Г.019 ГОСТ 6402		14
25						
26	-	Washer	Scheibe	Шайба А.6.01.10кп.019 ГОСТ 11371		28
27	-	Washer	Scheibe	Шайба А.10.01.10кп.019 ГОСТ 11371		26
28	-	Washer	Scheibe	Шайба А.12.01.10кп.019 ГОСТ 11371		22
29	4043300407	Electric motor	Elektromotor	Электродвигатель АИР100S2 У3 IM2081, 400/690 В, 4 кВт		1
30	4042300400	-	-	Электродвигатель АИР100S2 У3 IM2081, 380 В, 4 кВт		1
31*	4290604000	Resilient support	Vibrationslager	Виброопора 2М6040		4
32	4381002100	Label	Aufkleber	Знак заземления 10		1
33						
34						
35						

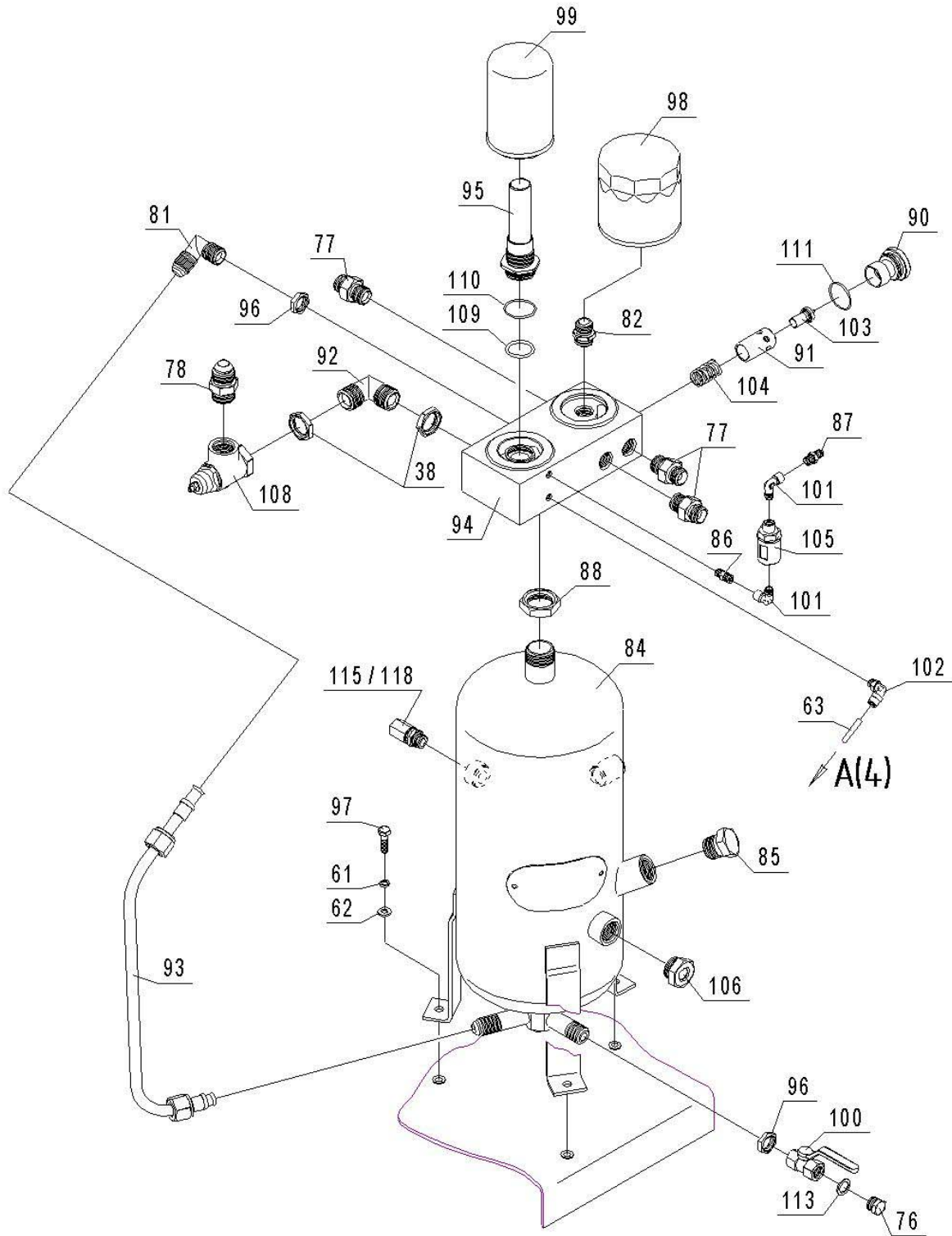
**"EN"** Note - The positions marked with "\*", in BK5E-8-270, BK5E-8-500D, BK5E-10-270 and BK5E-10-500D versions are not used.

**"DE"** Anmerkung - Positionen, die bei den Modellen BK5E-8-270, BK5E-8-500D, BK5E-10-270 und BK5E-10-500D mit "\*" markiert sind, werden nicht benötigt.

**"RU"** Примечание - Позиции, отмеченные "\*", в исполнениях BK5E-8-270, BK5E-8-500Д, BK5E-10-270 и BK5E-10-500Д не применяются.



Pos./ Pos./ Поз.	Code / Art.-Nr. / Код	Item	Bezeichnung	Наименование	Quantity / Anzahl / Количество	
					BKSE-8; BKSE-8-270; BKSE-8-500D	BKSE-10; BKSE-10-270; BKSE-10-500D
36	3304.00.00.051	Adapter	Adapter	Переходник 1/4 x 1/8		1
37	3304.00.00.077	Adapter	Adapter	Переходник 3/4н x 3/4н		1
38	3304.00.00.088-Э	Lock nut	Mutter	Контргайка 3/4		4
39						
40	3314.00.00.004	Stop block	Stütze	Упор		2
41	3314.00.00.005	Screw	Schraube	Винт		2
42	3314.00.00.009	Adapter	Adapter	Переходник Ф.В.		1
43						
44	3325.00.00.002-01	Driven pulley	Antriebsscheibe	Шкив	-	1
	3325.00.00.002-02	Driven pulley	Antriebsscheibe	Шкив	1	-
45	3325.00.00.003	Plate	Abdeckung	Ползун		1
46	3325.00.00.004	Adapter	Adapter	Переходник клапана всасывающего		1
47	3325.00.00.005	Adapter	Adapter	Переходник 1/4н x 1/2ш		1
48	3325.00.00.007	Bolt	Schraube	Болт		1
49	3325.00.00.008	Adapter	Adapter	Переходник		1
50	3325.00.00.013	Temperature-sensitive element case	Halterung des Thermosensors	Корпус термодатчика		1
51	3325.00.00.014	Washer	Scheibe	Шайба		1
52						
53	-	Bolt	Schraube	Болт М6-6г x 35.58.А.019 ГОСТ 7805		2
54	-	Bolt	Schraube	Болт М8-6г x 25.58.А.019 ГОСТ 7805		4
55	-	Bolt	Schraube	Болт М10-6г x 20.58.А.019 ГОСТ 7805		2
56	-	Screw	Schraube	Винт В.М6-6г x 10.14Н.013 ГОСТ 1476		1
57	-	Screw	Schraube	Винт М4-6г x 7.58.А.016 ГОСТ 1491		1
58	-	Screw	Schraube	Винт М5-6г x 16.58.А.019 ГОСТ 1491		1
59	-	Screw	Schraube	Винт М8-6г x 16.58.019 ГОСТ 11738		4
60	-	Washer	Scheibe	Шайба 5.65Г.019 ГОСТ 6402		3
61	-	Washer	Scheibe	Шайба 8.65Г.019 ГОСТ 6402		17
62	-	Washer	Scheibe	Шайба А.8.01.10кп.019 ГОСТ 11371		19
63	4490600000	Tube Rilsan	Schlauch Rilsan	Трубка Rilsan 6x1		
64	4031010010	Screw block	Schraubenblock	Блок винтовой		1
65	4092100100	Air filter	Luftfilter	Фильтр воздушный		1
66	4180100100	Suction valve	Ventil	Клапан всасывающий		1
67	4272000700	O-ring	O-Ring	Кольцо 065-070-30-2-4 ГОСТ 9833		1
68	4341007000	Collar	Klemme	Хомут 50-70		1
69						
70						
71						
72						
73						
74						
75						
74						
75						

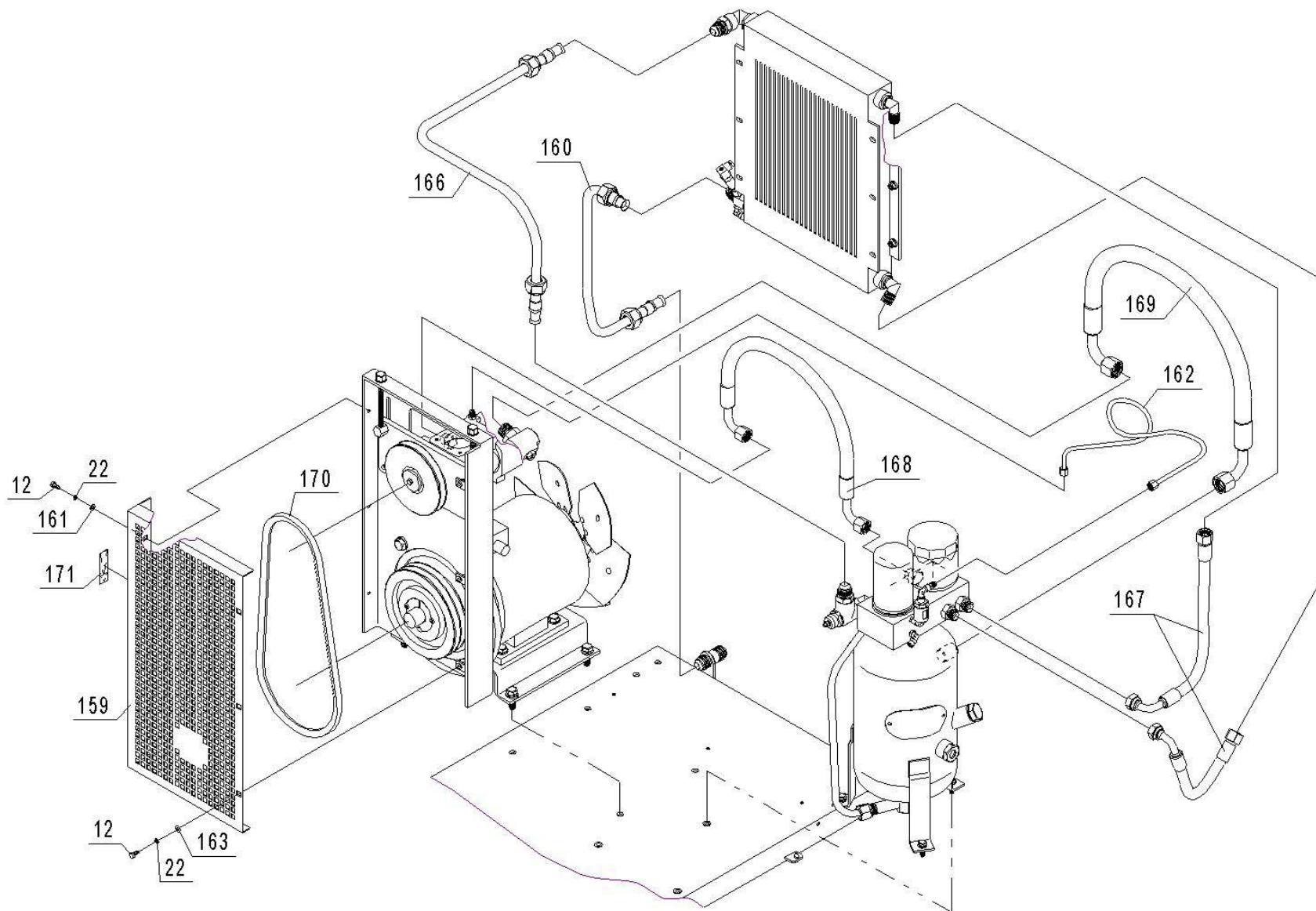


Pos./ Pos./ Поз.	Code / Art.-Nr. / Код	Item	Bezeichnung	Наименование	Quantity / Anzahl / Количество	
					BKSE-8; BKSE-8-270; BKSE-8-500D	BKSE-10; BKSE-10-270; BKSE-10-500D
76	4151504301	Stopper	Blindverschluss	Заглушка 1/2		1
77	3322.00.04.003	Adapter	Adapter	Переходник 1/2н x 1/2шл		3
78	3301.00.00.031-01	Adapter	Adapter	Переходник		2
79						
80						
81	3302.00.00.024-01	Square	Winkelrohr	Угольник 1/2 x 1/2		3
82	3302.00.06.002	Adapter	Adapter	Переходник 1/2 x 3/4-16UNF		1
83						
84	3303.00.04.100	Oil separator	Ölabscheider	Корпус		1
85	4151505301	Stopper	Blindverschluss	Заглушка 3/4		1
86	3304.00.00.023	Adapter	Adapter	Переходник 1/8н x 1/8н		1
87	3304.00.00.025	Adapter	Adapter	Наконечник 1/8н x 1/8н		1
88	3304.00.00.088	Lock nut	Mutter	Контргайка 1		1
89						
90	3304.00.35.103	Stopper	Blindverschluss	Пробка		1
91	3304.00.35.104	Insert	Einschub	Вставка		1
92	3304.00.77.000	Square	Winkelrohr	Угольник 3/4 x 3/4		1
93	3334.00.01.000	Oil pipe	Ölleitung	Маслопровод		1
94	3314.00.06.001-01	Thermostat case	Halter Thermosta- ten	Корпус блока фильтров		1
95	3314.00.06.010-01	Air pipe	Luftleitung	Воздухопровод		1
96	3318.00.06.002	Nut	Mutter	Гайка 1/2		4
97	-	Bolt	Schraube	Болт М8-6g x 28.58.А.019 ГОСТ 7805		9
98	4052202003	Oil filter	ÖlfILTER	Фильтр масляный		1
99	4060400100	Filter-oil separator	Ölabscheiderfilter-	Фильтр-маслоотделитель		1
100	4111224000	Ball crane	Kran	Кран шаровый F-F-1/2		1
101	4150201000	Square	Winkelrohr	Угольник L-M-F-1/8		2
102	4170600600	Fitting	L-Verbindung	Соединение А-L-6-1/8-ПВ		2
103	4202071012	Thermostat valve	Thermostatventil	Клапан термостата		1
104	4202071022	Spring	Feder	Пружина		1
105	4210000700	Oil return visualizer	Anzeige Rückgabe des Öls	Визуализатор возврата масла		1
106	4220161510	Oil indicator	Sichtluke	Маслоуказатель		1
107						
108	4262100102	Minimum pressure valve	Minimaldruckventil	Клапан минимального давления		1
109	4272000100	O-ring	O-Ring	Кольцо 020-025-30-2-4 ГОСТ 9833		1
110	4272000200	O-ring	O-Ring	Кольцо 025-030-30-2-4 ГОСТ 9833		1
111	4272000300	O-ring	O-Ring	Кольцо 030-036-36-2-4 ГОСТ 9833		1
112						
113	4400301003	Copper washer	Scheibe	Шайба медная 1/2		1
114						
115	4254150202	Safety valve	Sicherheitsventil	Клапан предохранительный		1
116						
117						
118	4251160202	-	-	Клапан предохранительный		1
119						
120						

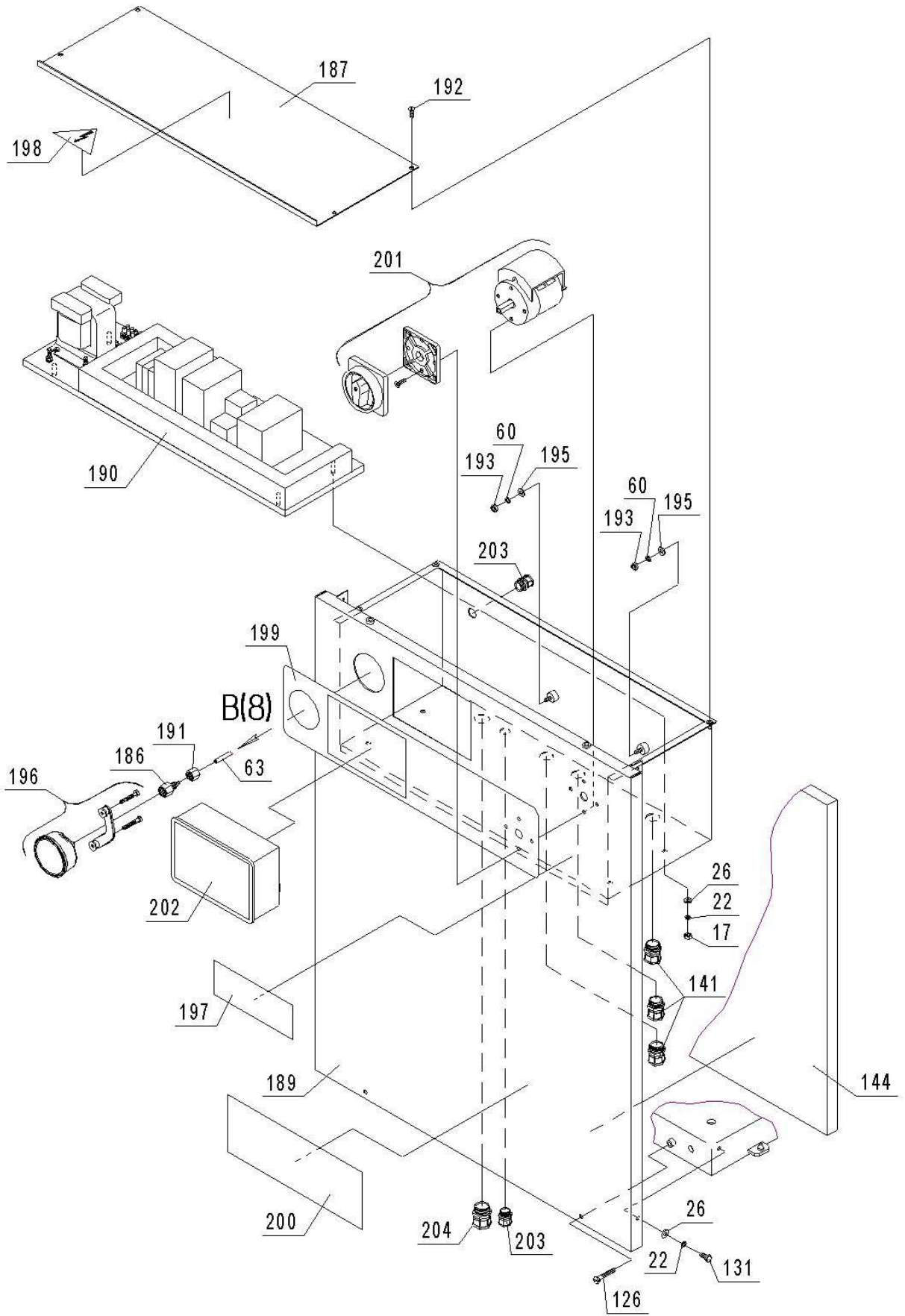




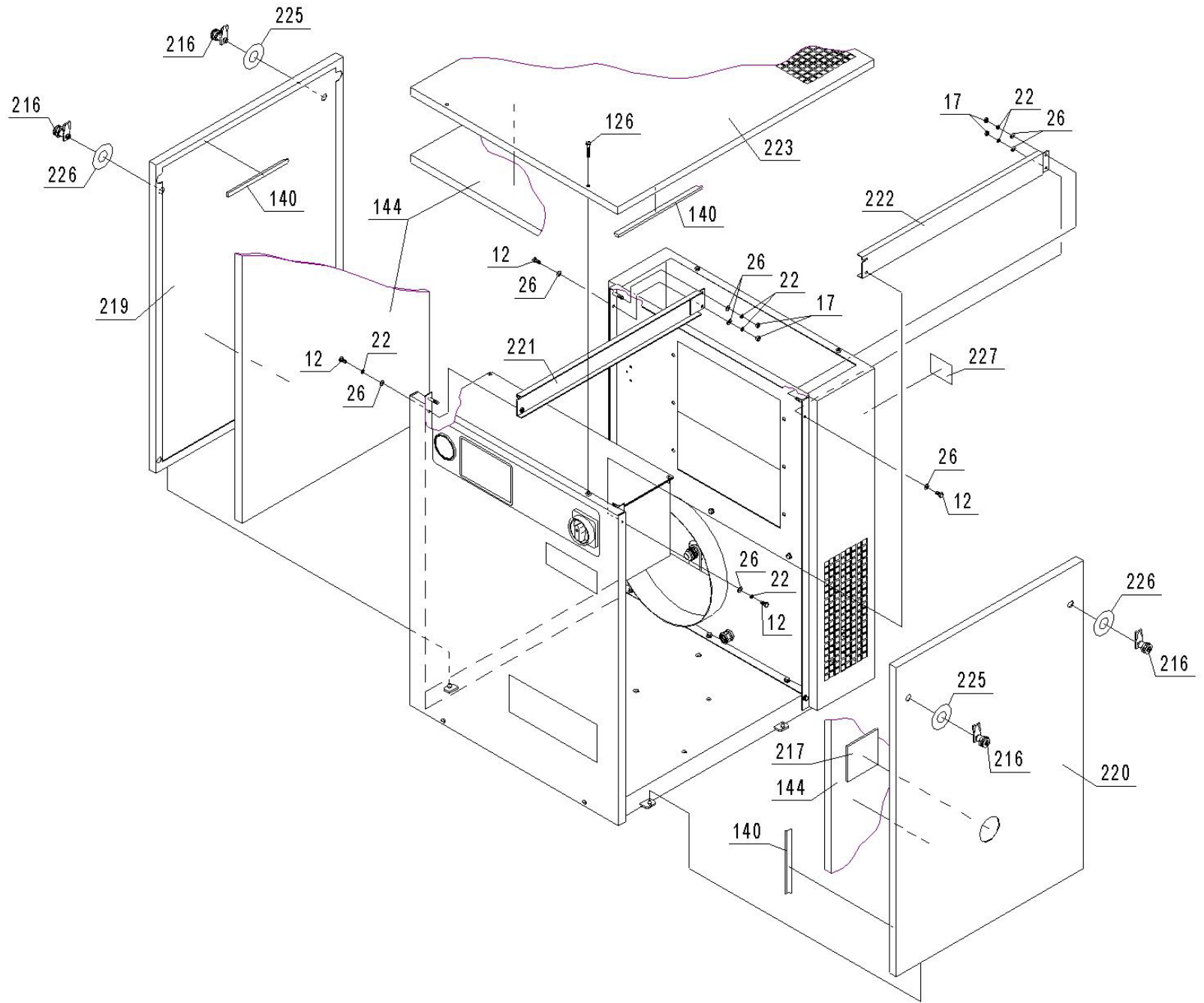
Pos./ Pos./ Поз.	Code / Art.-Nr. / Код	Item	Bezeichnung	Наименование	Quantity / Anzahl / Количество	
					BKSE-8; BKSE-8-270; BKSE-8-500D	BKSE-10; BKSE-10-270; BKSE-10-500D
121	4151501300	Stopper	Blindverschluss	Заглушка 1/8		1
122						
123						
124	3304.00.00.049	Adapter	Adapter	Переходник 1/8 x 1/4		1
125	3307.00.00.013-01	Adapter	Adapter	Переходник 3/4н x 3/4н		1
126	4400101002	Screw	Schraube	Винт М6х40 DIN 738		8
127	3304.00.35.007	Square	Winkelrohr	Угольник 3/4вн x 3/4н		1
128						
129	3314.00.09.000	Back panel	Abdeckung	Стенка задняя		1
130	3314.00.16.000	Internal panel	Abdeckung	Стенка внутренняя		1
131	-	Bolt	Schraube	Болт М6-6g x 14.58.A.019 ГОСТ 7805		7
132	4936001673	Pressure sensor	Drucksensor	Датчик давления Y08CM29.00 16,0 бар		1
133						
134						
135						
136						
137	4100100800	Radiator	Kühlkörper	Радиатор		1
138						
139						
140	4273000304	Sealant	Distanzstück	Уплотнитель 10x5		
141	488113XXX0	Cable input	Kabel	Ввод кабельный Pg 13,5		5
142						
143						
144	-	Noise isolation	Schalldämmung	Звукоизоляция		
145						
146						
147						
148						
149						
150						
151						
152						
153						
154						
155						



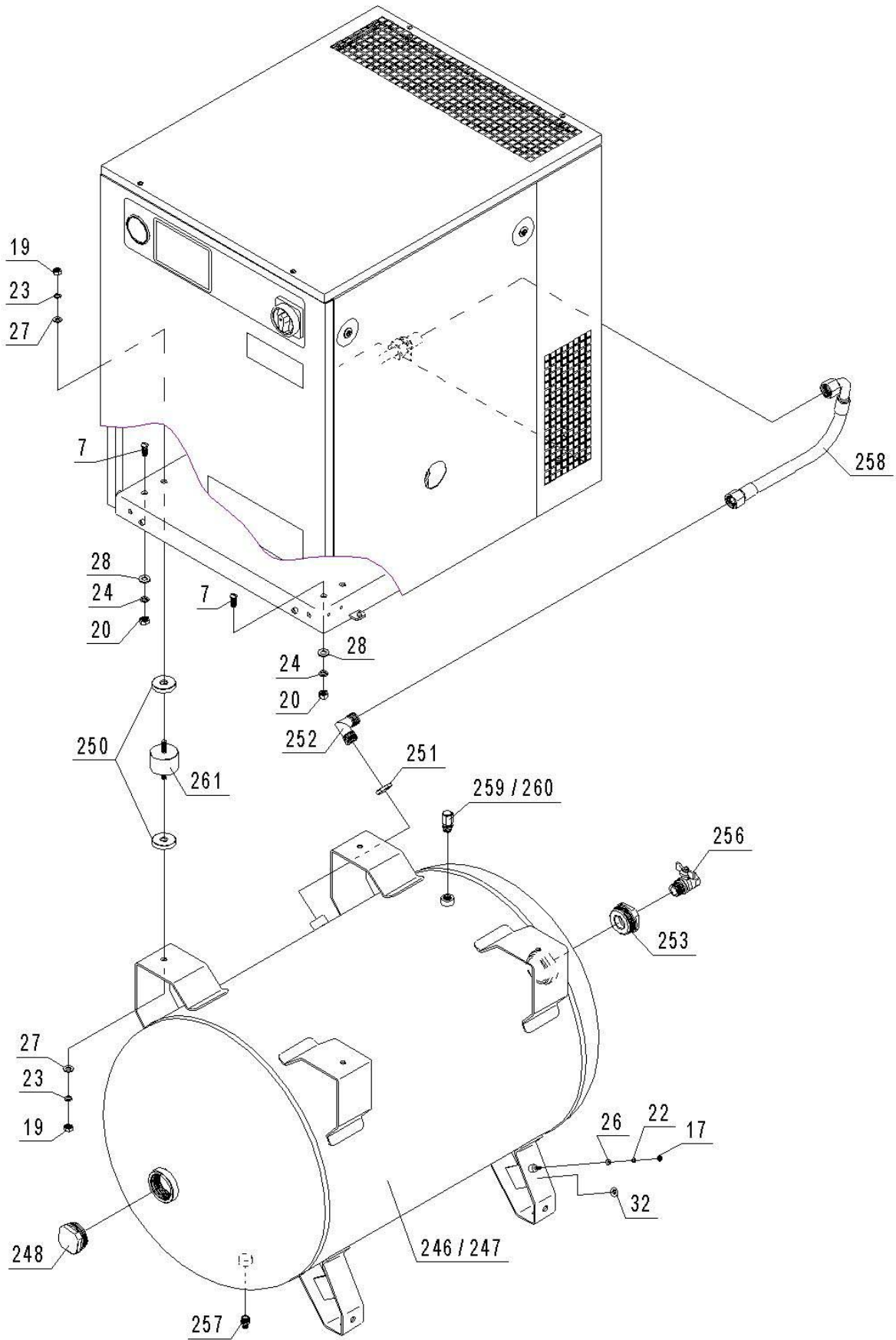
Pos./ Pos./ Поз.	Code / Art.-Nr. / Код	Item	Bezeichnung	Наименование	Quantity / Anzahl / Количество	
					BKSE-8; BKSE-8-270; BKSE-8-500D	BKSE-10; BKSE-10-270; BKSE-10-500D
156						
157						
158						
159	3314.00.00.008	Protection	Schutzgitter	Ограждение		1
160	3334.00.04.000	Air pipe	Luftkanal	Воздухопровод		1
161	-	Washer	Scheibe	Шайба А6.01.10кп.019 ГОСТ 6958		6
162	3334.00.02.000	Oil pipe	Ölleitung	Маслопровод		1
163						
164						
165						
166	3334.00.03.000	Air pipe	Luftkanal	Воздухопровод		1
167	4193032002	Sleeve	Rohr	Рукав РВД12.EQU.1/2.400.60°.0°-90°		2
168	4193035002	Sleeve	Rohr	Рукав РВД12.EQU.1/2.600.60°.90°-90°/180°		1
169	4194044002	Sleeve	Rohr	Рукав РВД16.EQU.3/4.720.60°.90°-90°/90°		1
170	4302104203	Belt	Riemen	Ремень ХРА 1060		1
171	4381003500	Label	Aufkleber	Наклейка "Указатель"		1
172						
173						
174						
175						
176						
177						
178						
179						
180						
181						
182						
183						
184						
185						



Pos./ Pos./ Поз.	Code / Art.-Nr. / Код	Item	Bezeichnung	Наименование	Quantity / Anzahl / Количество	
					ВКСЕ-8; ВКСЕ-8-270; ВКСЕ-8-500D	ВКСЕ-10; ВКСЕ-10-270; ВКСЕ-10-500D
186	3301.00.00.011	Adapter	Adapter	Наконечник		1
187	3307.00.00.002	Panel	Abdeckung	Крышка		1
188						
189	3314.00.07.000	Front panel	Abdeckung	Стенка передняя		1
190	3314.00.17.000	Plane	Platte	Плата монтажная		1
191	3304.00.23.002	Nut	Mutter	Гайка		1
192	-	Screw	Schraube	Винт М5-6g x 13.58.A.019 ГОСТ 1491		4
193	-	Nut	Mutter	Гайка М5-6H.5.A.019 ГОСТ 5927		2
194						
195	-	Washer	Scheibe	Шайба А.5.01.10кп.019 ГОСТ 11371		2
196	4142401610	Manometer	Manometer	Манометр МГ63-1/4-Т(0-16)-2,5		1
197	4381000100	Label "Safety symbols"	Aufkleber	Этикетка "Знаки безопасности"		1
198	4381002200	Label	Aufkleber	Предупредительный знак		1
199	4381003300	Label	Aufkleber	Наклейка "панель управления ВК20Е"		1
200	4381008100	Label	Aufkleber	Наклейка "ВКСЕ"		1
201	-	Mains switch	Netzschalter	Выключатель вводной		1
202	4780002063	Controller	Steuereinheit	Контроллер AirMaster P1		1
203	488109XXX0	Cable input	Kabel	Ввод кабельный Pg 9		2
204	488116XXX0	Cable input	Kabel	Ввод кабельный Pg 16		1
205						
206						
207						
208						
209						
210						
211						
212						
213						
214						
215						

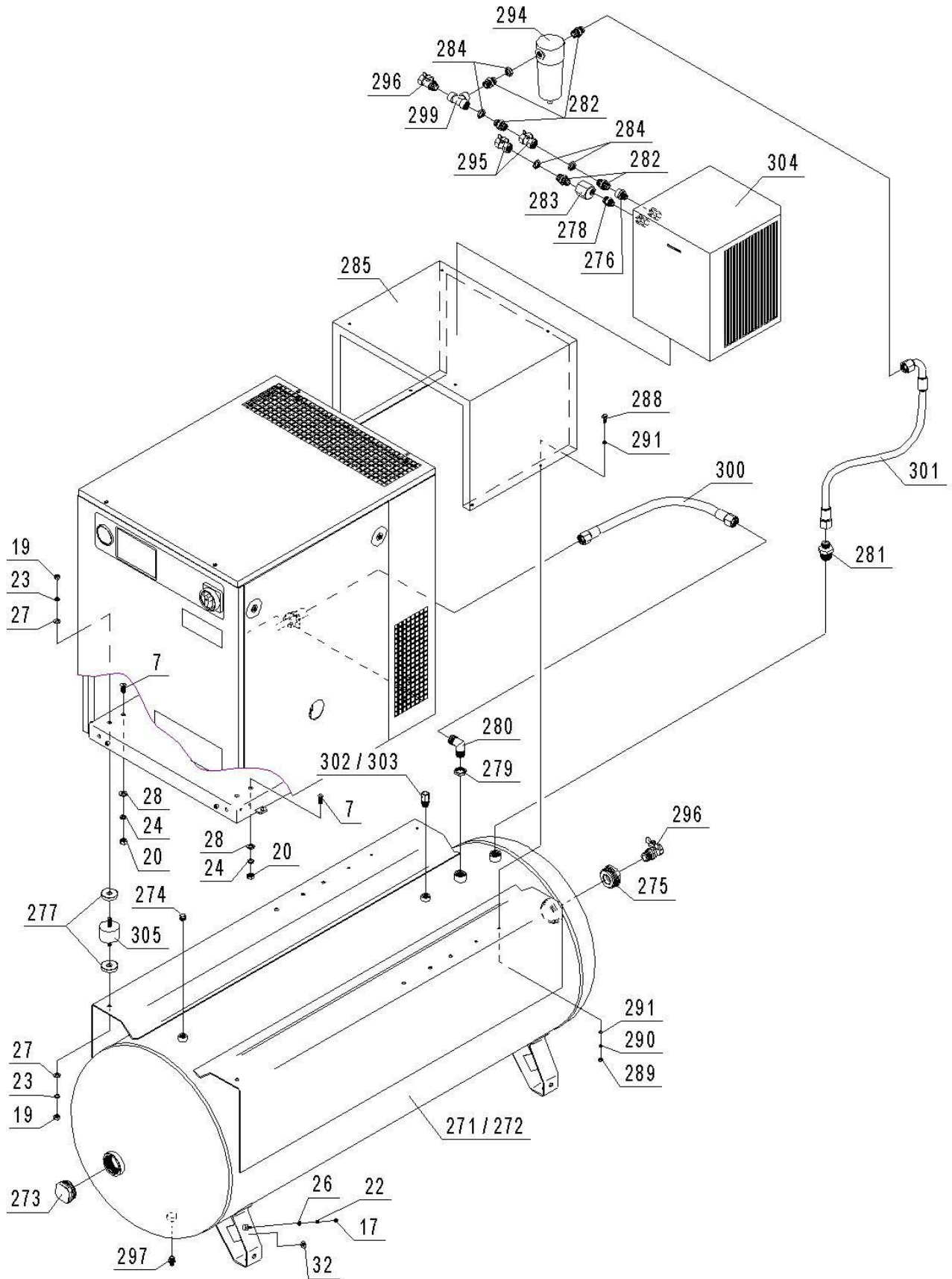


Pos./ Pos./ Поз.	Code / Art.-Nr. / Код	Item	Bezeichnung	Наименование	Quantity / Anzahl / Количество	
					BKSE-8; BKSE-8-270; BKSE-8-500D	BKSE-10; BKSE-10-270; BKSE-10-500D
216	3304.00.14.100	Lock	Klinke	Защелка		4
217	3307.00.08.002	Glass	Glas	Стекло		1
218						
219	3314.00.08.001	Side panel	Abdeckung	Стенка боковая		1
220	3314.00.08.001-01	Side panel	Abdeckung	Стенка боковая		1
221	3314.00.11.000	Arm	Träger	Швеллер		1
222	3314.00.11.000-01	Arm	Träger	Швеллер		1
223	3314.00.13.001	Top panel	Abdeckung	Стенка верхняя		1
224						
225	4381000700	Label	Aufkleber	Наклейка на замок левый		2
226	4381000800	Label	Aufkleber	Наклейка на замок правый		2
227	-	Label	Aufkleber	Табличка паспортная BKSE		1
228						
229						
230						
231						
232						
233						
234						
235						
236						
237						
238						
239						
240						
241						
242						
243						
244						
245						





Pos./ Pos./ Поз.	Code / Art.-Nr. / Код	Item	Bezeichnung	Наименование	Quantity / Anzahl / Количество	
					КСЕ-8-270	КСЕ-10-270
246	4441001100	Receiver	Druckluftbehälter	Ресивер P270		1
247	4441000600	-	-	Ресивер P270		1
248	4151509301	Stopper	Blindverschluss	Заглушка 2		1
249						1
250	3302.00.00.007	Washer	Scheibe	Шайба		8
251	3304.00.00.088-Э	Lock nut	Mutter	Контргайка 3/4		1
252	3304.00.77.000	Square	Winkelrohr	Угольник 3/4 x 3/4		1
253	4151600304	Adapter	Adapter	Переходник 2н x 3/4в		1
254						
255						
256	4111334000	Ball crane	Kran	Кран шаровый М-Ф-3/4		1
257	4121001000	Condensate catcher	Kondensatableiter	Конденсатоотводчик Р-3/8		1
258	4195042003	Sleeve	Rohr	Рукав РВД20.EQU.3/4.420.60°.0°-90°		1
259	4254100202	Safety valve	Sicherheitsventil	Клапан предохранительный		1
260	4251110202	-	-	Клапан предохранительный		1
261	4290604000	Resilient support	Vibrationslager	Виброопора 2М6040		4
262						
263						
264						
265						
266						
267						
268						
269						
270						
261						
262						
263						
264						
265						
266						
267						
268						
269						
270						



Pos./ Pos./ Поз.	Code / Art.-Nr. / Код	Item	Bezeichnung	Наименование	Quantity / Anzahl / Количество	
					BKSE-8-500D	BKSE-10-500D
271	4441001000	Receiver	Druckluftbehälter	Ресивер P500		1
272	4441000200	-	-	Ресивер P500		1
273	4151509301	Stopper	Blindverschluss	Заглушка 2		1
274	4151503300	Stopper	Blindverschluss	Заглушка 3/8		1
275	4151600304	Adapter	Adapter	Переходник 2н x 3/4в		1
276	3146.00.00.016	Adapter	Adapter	Переходник 3/8н x1/2в		1
277	3302.00.00.007	Washer	Scheibe	Шайба		8
278	3307.00.04.001-05	Adapter	Adapter	Переходник 3/8н x 1/2н		1
279	3304.00.00.088-Э	Lock nut	Mutter	Контргайка 3/4		1
280	3304.00.77.000	Square	Winkelrohr	Угольник 3/4 x 3/4		1
281	3306.00.00.009	Adapter	Adapter	Переходник 3/4 x 1/2		1
282	3322.00.04.003	Adapter	Adapter	Переходник 1/2н x 1/2шл		5
283	3325.00.00.009	Adapter	Adapter	Эксцентрик		1
284	3318.00.06.002	Nut	Mutter	Гайка 1/2		4
285	3325.00.00.016-01	Arm	Träger	Подставка		1
286						
287						
288	-	Bolt	Schraube	Болт М6-6g x 20.58.А.019 ГОСТ 7805		4
289	-	Nut	Mutter	Гайка М6-6Н.5.А.019 ГОСТ 5927		4
290	-	Washer	Scheibe	Шайба 6.65Г.019 ГОСТ 6402		4
291	-	Washer	Scheibe	Шайба А.6.01.10кп.019 ГОСТ 11371		8
292						
293						
294	4071010200	Moisture separator- filter	Filter-Separator	Фильтр-влагоотделитель		1
295	4111224000	Ball crane	Kran	Кран шаровый F-F-1/2		2
296	4111324000	Ball crane	Kran	Кран шаровый M-F-1/2		1
297	4121001000	Condensate catcher	Kondensatableiter	Конденсатоотводчик P-3/8		1
298						
299	4150504000	Tee	T- Stück	Тройник T-F-F-F-1/2		1
300	4195041002	Sleeve	Rohr	Рукав РВД20.EQU.3/4.550.60°		1
301	4193032001	Sleeve	Rohr	Рукав РВД12.EQU.1/2.720.60°.0°-90°		1
302	4254100202	Safety valve	Sicherheitsventil	Клапан предохранительный		1
303	4251110202	-	-	Клапан предохранительный		1
304	4320049002	Dryer	Kältetrockner	Осушитель		1
305	4290604000	Resilient support	Vibrationslager	Виброопора 2М6040		4
306						
307						
308						
309						
310						